



Wärmebrücken in der Bestandssanierung.

Leitfaden für Fachplaner und Architekten.



Inhalt.

1	1	Einleitung.	4
	1.1	Warum Wärmebrücken vermeiden.	5
	1.2	Definition.	6
2	2	Ursachen und Arten von Wärmebrücken.	8
	2.1	Häufigste Typen.	8
	2.2	Sonderformen.	9
3	3	Wärmebrücken in der Energiebilanz.	11
	3.1	Wärmebrückenbewertung gemäß Energieeinsparverordnung.	11
	3.2	Nachweis der Gleichwertigkeit.	12
	3.3	Detaillierter Wärmebrückennachweis.	15
	3.4	Beispiel eines detaillierten Wärmebrückennachweises.	18
4	4	Konstruktionsempfehlungen.	29
	4.1	Grundsätzliches zur Verringerung von Wärmebrücken.	29
	4.2	Planungsbeispiel.	30
	4.3	Konstruktionsempfehlungen zu einzelnen Details.	32
5	5	Anhang.	37
	5.1	DIN-Normen.	37
	5.2	Weiterführende Literatur.	37
6	6	Impressum.	38

① Einleitung.

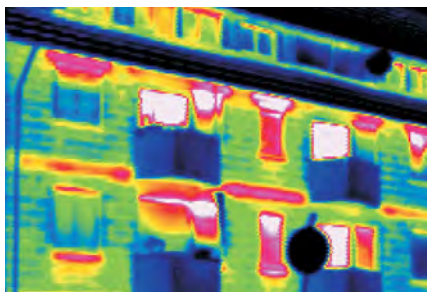


Abb. 1 und 2: Fassadenausschnitt eines ungedämmten Bestandsgebäudes als Foto- und Thermografieaufnahme. Die roten und hellen Bereiche der Thermografieaufnahme stellen Flächen mit erhöhten Oberflächentemperaturen und größeren Wärmeverlusten dar.

Der Klimawandel sowie die weltweit steigende Energienachfrage erfordern eine nachhaltige Strategie zur Steigerung der Energieeffizienz und einer damit verbundenen Reduzierung der CO₂-Emissionen. Die Bundesregierung formulierte deshalb in ihrem Integrierten Energie- und Klimaprogramm auch ambitionierte Klimaschutzziele: Bis 2020 soll der Treibhausgasausstoß um 40 Prozent unter den Stand von 1990 sinken.

Der Gebäudebereich ist dabei von höchster Bedeutung, da dieser in der EU und in Deutschland mit jeweils rund 40 Prozent des Endenergiebedarfs den größten Verbrauchssektor darstellt. Einer der wichtigsten strategischen Handlungssektoren ist dabei die energetische Gebäudesanierung. Sanierungskonzepte für Bestandsgebäude, die den (End-)Energiebedarf auf ein Minimum reduzieren, führen zu einer größeren Unabhängigkeit von Energiepreisstörungen und zu dauerhaft tragbaren Energiekosten für Eigentümer und Mieter, zu einer nachhaltigen Minderung der CO₂-Emissionen in Deutschland und zusätzlich zu einem langfristigen Werterhalt der Gebäude.

Unterschiedliche Maßnahmen zur Verbesserung der Energieeffizienz von Bestandsgebäuden sind inzwischen vielfach erprobt und erfolgreich realisiert. Ein Beispiel hierfür ist das „Modellvorhaben Effizienzhäuser“ (vorher „Niedrigenergiehaus im Bestand“), das die Deutsche Energie-Agentur (dena) in Zusammenarbeit mit dem Bundesministerium für Wirtschaft und Energie sowie mit den Fördermitteln der KfW Förderbank seit 2003 in mittlerweile fünf Projektphasen für Wohngebäude und zwei für Nichtwohngebäude durchführt. Es beweist, dass durch marktgängige Technologien ein hocheffizienter Sanierungsstandard realisierbar ist, bei dem das energetische Niveau je nach Projektphase zwischen 30 und 60 Prozent unter dem Niveau eines Neubaus nach gesetzlichen Mindestanforderungen liegt.

Bei Dämm-Maßnahmen an der thermischen Gebäudehülle zur Reduzierung des Heizwärmebedarfs muss der Vermeidung von Wärmebrücken besondere Aufmerksamkeit gewidmet werden. Wärmebrücken sind neben erhöhten Wärmeverlusten auch für Bauschäden verantwortlich und können zur Bildung von Schimmelpilz führen. In der Gebäudesanierung wurde in der Vergangenheit, auch durch veränderte Nutzungsgewohnheiten und insbesondere falsches Lüftungsverhalten, eine Zunahme von Schimmelpilzen beobachtet. Als bauliche Ursache sind hierfür häufig Wärmebrücken in der thermischen Gebäudehülle verantwortlich. Mittels Thermografieaufnahmen können Wärmebrücken in der Gebäudehülle sichtbar gemacht werden.

Dieser Leitfaden soll dabei helfen, die Relevanz von Wärmebrücken insbesondere bei Effizienzhäusern und deren Optimierung richtig einzuschätzen. Er enthält eine allgemeine Darstellung der Wärmebrückenproblematik, zahlreiche Konstruktionsempfehlungen und verschiedene Planungsbeispiele. Ergänzt werden diese praxisnahen Hinweise durch einen Überblick über die möglichen Nachweisverfahren entsprechend der Energieeinsparverordnung. Denn der richtige Nachweis der Wärmebrückenberücksichtigung ist insbesondere für die Beantragung von Fördermitteln relevant.

1.1 Warum Wärmebrücken vermeiden.

Wärmebrücken haben negative Auswirkungen auf das Gebäude und seine Bewohner. Folgende Aspekte sind bei der Gebäudesanierung zu beachten und durch geeignete Maßnahmen zu vermeiden:

Erhöhter Energieverbrauch.

An Wärmebrücken ist ein verstärkter Wärmeabfluss festzustellen, der zu höherem Heizenergieverbrauch führt. Bei hochwertig gedämmten Gebäuden können durch Wärmebrücken im Winter zusätzliche Wärmeverluste von über 30 Prozent des Energiebedarfs entstehen.

Beeinträchtigung der thermischen Behaglichkeit.

Durch Wärmebrücken entstehen im Winter aufgrund des erhöhten Wärmeabflusses auf der Innenseite der Bauteile sehr niedrige Oberflächentemperaturen. Kalte Oberflächen werden aufgrund der geringeren Strahlungswärme als unbehaglich empfunden. Dies nimmt der Bewohner als störend wahr. Um diesem Umstand entgegenzuwirken, wird die Heizung höher gestellt, damit die Raumluft wärmer wird. Auf diese Weise steigt der Heizenergieverbrauch zusätzlich. Für eine thermische Behaglichkeit sollten Oberflächentemperaturen von Außenbauteilen um nicht mehr als 3 °C gegenüber der Raumluft absinken und eine Temperatur von 10 °C keinesfalls unterschreiten.

Mangelhafte Wohnhygiene.

Im Bereich einer Wärmebrücke kann es aufgrund von niedrigen Innenoberflächentemperaturen zu Tauwasserausfall kommen. Sobald warme, feuchte Luft auf eine kalte Oberfläche trifft und dort unter den sogenannten Taupunkt abgekühlt wird, bildet sich Tauwasser.

An den feuchten Bauteilflächen sammelt sich Staub an, der in Verbindung mit Tapetenkleister und -farbe einen idealen Nährboden für zum Teil gesundheitsschädliche Schimmelpilze bildet.

Besonders in Küchen und Bädern ist die Gefahr von Schimmelbildung groß, da in diesen Räumen nutzungsbedingt eine viel höhere Luftfeuchtigkeit vorherrscht als in anderen Wohnräumen. Eine relative Luftfeuchtigkeit zwischen 40 und 60 Prozent gilt aus wohngygienischer Sicht als idealer Bereich, der nicht oder nur geringfügig unter- bzw. überschritten werden sollte.

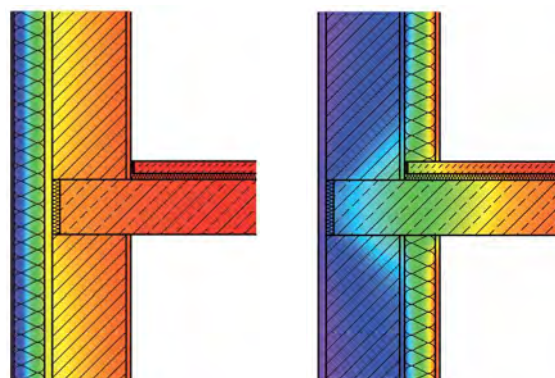


Abb. 3 und 4: Temperaturfeld und Innenoberflächentemperaturen einer nachträglich von außen bzw. innen gedämmten Fassade. Mit 10 cm Wärmedämmung wird ein U-Wert von 0,28 W/(m²·K) erreicht. Im Bereich der einbindenden Geschossdecke erhöht sich der Wärmeverlust bei der Variante mit Innendämmung von 0,01 W/(m·K) auf 0,53 W/(m·K). Würde man bei einem durchschnittlichen Einfamilienhaus diesen Wärmebrückenverlust beim U-Wert der Fassade berücksichtigen, würde dieser um fast 40 Prozent auf 0,39 W/(m²·K) steigen.

Gefährdung der Bausubstanz.

Neben der Schimmelbildung kann ein Tauwasserausfall im Bereich von Wärmebrücken zu einer dauerhaften Durchfeuchtung eines Bauteils und zu einem Bauschaden führen. Mürbes Mauerwerk oder verfaultes Holz sind oftmals die Folge, sodass die Tragfähigkeit oder Standsicherheit unter Umständen gefährdet sein kann. Zusätzlich stellt sich bei durchfeuchteten Bauteilen eine höhere Wärmeleitfähigkeit ein, womit der Wärmebrückeneffekt verstärkt wird und dadurch die innere Oberfläche noch weiter abkühlt.

Durch konstruktive Maßnahmen ist es möglich, viele Wärmebrücken in ihrer Wirkung soweit zu minimieren, dass keine Mängel, Bauschäden oder gesundheitlichen Beeinträchtigungen zu erwarten sind.

1.2 Definition.

Als Wärmebrücken bezeichnet man Bereiche in der thermischen Gebäudehülle, bei denen durch

- Materialwechsel in der Bauteilebene,
- Bauteilgeometrie oder
- konstruktive Zwänge

während der Heizperiode gegenüber dem ungestörten Bauteil erhöhte bzw. zusätzliche Wärmeabflüsse auftreten, sodass auf der inneren Seite von Außenbauteilen die Oberflächentemperatur örtlich begrenzt stark absinkt.

Fugen und Undichtigkeiten sind keine Wärmebrücke im engeren Sinn. Sie haben durch die lokale Auskühlung von Bauteilen aber praktisch den gleichen Effekt.

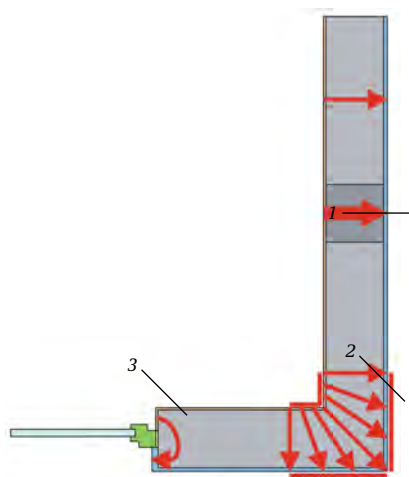


Abb. 5: Prinzipische Skizze zur Veranschaulichung der verschiedenen Wärmebrückenarten. Durch die Pfeile wird der Wärmestrom symbolisiert.

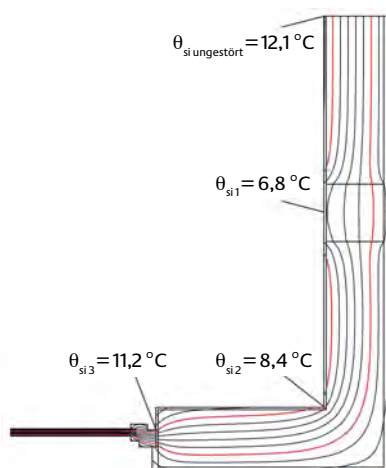


Abb. 6: Isothermenverlauf eines ungedämmten Außenwandabschnitts mit Innenoberflächentemperaturen an verschiedenen Wärmebrückenbereichen, die alle unterhalb der kritischen Temperatur von $12,6\text{ °C}$ liegen.

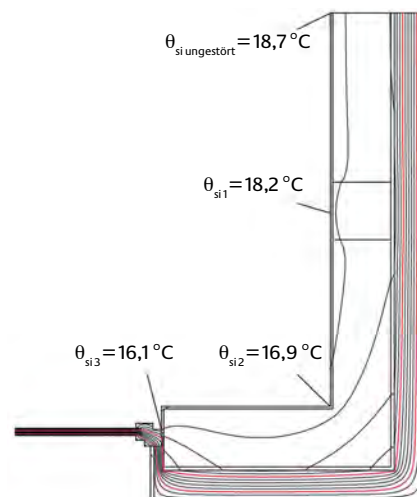


Abb. 7: Isothermenverlauf eines nachträglich gedämmten Außenwandabschnitts. Das Mauerwerk liegt komplett im warmen Bereich: Durch die höheren Innenoberflächentemperaturen besteht keine Schimmelgefahr.

Die Abbildungen 5 bis 7 zeigen den horizontalen Temperaturverlauf in diesem Außenbauteil. Die eingezeichneten Linien verbinden Punkte mit gleicher Temperatur und werden Isothermen genannt. Die beiden roten Linien stellen die 10 °C- und 5 °C-Isotherme dar.

Die Grafiken zeigen einen Außenwandabschnitt und das Absinken der inneren Oberflächentemperatur gegenüber der Temperatur im ungestörten Wandabschnitt und somit die Wärmebrückenwirkung an einer Stahlbetonstütze im Mauerwerk (1), in der Ecke einer Außenwand (2) und am seitlichen Fensteranschluss (3) bei unterschiedlichen Dämmstandards und jeweils bei einer Außenlufttemperatur von -10 °C sowie einer Raumtemperatur von 20 °C. Während beim unsanierten Zustand (Abb. 6) die Innenoberflächentemperatur an der Stahlbetonstütze 6,8 °C, in der Ecke 8,4 °C und in der Fensterlaibung 11,2 °C beträgt, liegt sie bei der nachträglich gedämmten Variante (Abb. 7) bei 18,2 °C, 16,9 °C bzw. 16,1 °C.

Aufgrund der Zweifachwirkung von Wärmebrücken (erhöhter Wärmeabfluss und Temperaturabsenkung) sind zur Kennzeichnung in der Regel auch zwei unterschiedliche, voneinander unabhängige Kenngrößen erforderlich.

Hinsichtlich des erhöhten Wärmeabflusses wird der Begriff des **längenbezogenen Wärmedurchgangskoeffizienten Ψ** mit der Einheit $W/(m \cdot K)$ verwendet. Der Ψ -Wert hängt von verschiedenen Einflussgrößen ab: der Qualität der Konstruktion und der verwendeten Abmessungen sowie der U-Werte der ungestörten Bauteile.

Für den Effekt der Temperaturabsenkung dient zur Kennzeichnung der dimensionslose **Temperaturfaktor f_{Rsi}** oder auch der **Temperaturdifferenzquotient Θ** .

Aus feuchteschutztechnischen Gründen sollte die Innenoberflächentemperatur niemals unter 12,6 °C absinken. Ab einem Temperaturfaktor $f_{Rsi} \geq 0,7$ wird dieses Kriterium erfüllt.

Über den Ψ -Wert hingegen kann keine Abschätzung hinsichtlich der zu erwartenden Temperaturabsenkung erfolgen.



Berechnung des längenbezogenen Wärmedurchgangskoeffizienten Ψ

$$\Psi = L^{2D} - \sum_{j=1}^n U_j \cdot I_j$$

- L^{2D} thermischer Leitwert der zweidimensionalen Wärmebrücke [W/K]
- U_j Wärmedurchgangskoeffizient des jeweils zwei Bereiche trennenden 1-D-Bauteils [W/(m²·K)]
- I_j die Länge innerhalb des 2-D-geometrischen Modells, für die der U_j gilt [m]
- n die Nummer der 1-D-Bauteile [-]



Berechnung des Temperaturfaktors auf der Bauteilinnenoberfläche:

$$f_{Rsi} = \frac{\theta_{si} - \theta_e}{\theta_i - \theta_e}$$

- θ_{si} Temperatur an der Innenoberfläche
- θ_i Innenlufttemperatur
- θ_e Außenlufttemperatur

Mindestanforderung $f_{Rsi} \geq 0,70$



Abb. 8: Backsteinfassade mit sichtbarem Fenstersturz aus Beton



Abb. 9: Erhöhter Wärmeabfluss im Bereich des Fenstersturzes durch Thermografie sichtbar gemacht.

② Ursachen und Arten von Wärmebrücken.

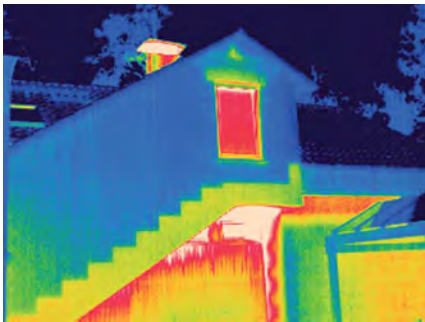


Abb. 10 und 11: Foto- und Thermografieaufnahme eines beheizten Treppenhauses mit dem Treppenlauf als Beispiel einer materialbedingten Wärmebrücke.

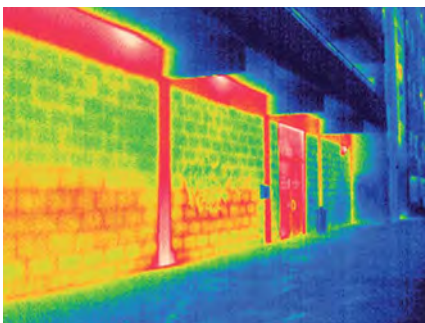


Abb. 12: Thermografieaufnahme einer Außenwand. Die Stützen und der Unterzug aus Stahlbeton sind sehr gut als materialbedingte Wärmebrücken zu erkennen.

Wärme nimmt den Weg des geringsten Widerstands, d. h. bevorzugt den Weg über Wärmebrücken oder Undichtigkeiten in der Gebäudehülle. Wärmebrücken können unterschiedliche Ursachen haben. Häufig liegt aber eine Überlagerung mehrerer Ursachen vor. Darüber hinaus ist zu beachten, dass sich die Störzone einer Wärmebrücke (Bereich der Temperaturabsenkung) auch noch in das umgebende Bauteil hineinzieht (siehe Isothermen-Abb. 6 und 7 auf Seite 6).

2.1 Häufigste Typen.

Bei den folgenden beschriebenen Beispielen handelt es sich ausschließlich um sogenannte linienförmige Wärmebrücken, die durch Baustoffeigenschaften, Konstruktion und Geometrie verursacht werden. Neben diesen gibt es aber auch noch weitere Arten vergleichbarer Wärmebrücken, die in erster Linie hinsichtlich der Bauschadensvermeidung zu beachten sind.

Materialbedingte Wärmebrücken.

Stoff- oder materialbedingte Wärmebrücken entstehen durch einen Wechsel der Wärmeleitfähigkeit innerhalb einer oder mehrerer Schichten eines Bauteils.

Typische Vertreter dieser Wärmebrücken sind:

- Stahlbetonstützen, Fensterstürze oder Ringanker im Mauerwerk
- Mörtelfugen im Mauerwerk
- Stahlbetondeckenaufleger
- Holzsparren in der Dämmebene einer Dachkonstruktion
- dämmschichtunterbrechende Innenwände

Geometriebedingte Wärmebrücken.

Geometriebedingte Wärmebrücken entstehen dort, wo die wärmeaufnehmende Innenoberfläche und die wärmeabgebende Außenoberfläche unterschiedlich groß sind. Das ist beispielsweise an Gebäudekanten und – ausgeprägter noch – an Gebäudeecken der Fall. Geometrische Wärmebrücken können nicht vollständig vermieden werden. Eine gute Wärmedämmung der Außenwand kann ihre Wirkung und somit den erhöhten Wärmestrom jedoch deutlich reduzieren.

Das Paradebeispiel einer Wärmebrücke, die sowohl eine materialbedingte als auch eine geometrische Ursache hat, ist die mauerwerks- und gegebenenfalls dämmschichtdurchstoßende Balkonplatte. Neben der ca. 5- bzw. 50-fach höheren Wärmeleitfähigkeit des Stahlbetons gegenüber eines üblichen Mauerwerks oder Dämmstoffs entsteht hier zusätzlich ein „Kühlrippeneffekt“, der die Wärmebrückenwirkung einer thermisch nicht getrennten Balkonplatte noch verstärkt. Ausführlich wird dieses Detail in Kapitel 4.3.1 erläutert.

Konstruktive Wärmebrücken.

Die Gruppe der konstruktiven Wärmebrücken unterscheidet sich kaum von den materialbedingten Wärmebrücken. Ihre Ursache liegt in erster Linie in planerischen Zwängen oder baulicher Notwendigkeit. Vertreter dieser Wärmebrückenkategorie sind der Rollladen oder ein Regenfallrohr innerhalb eines Wärmedämmverbundsystems. Ebenso kann man einen Bauteilwechsel (Fensteranschluss) als konstruktive Wärmebrücke bezeichnen.

2.2 Sonderformen.

Neben der Ursache ihres Entstehens werden Wärmebrücken zusätzlich nach ihrer Form unterschieden. So können Wärmebrücken als linienförmige, punktuelle oder dreidimensionale Schwachstellen in der thermischen Gebäudehülle auftreten.

Punktuelle Wärmebrücken.

Punktuelle Wärmebrücken sind Störungen in der thermischen Gebäudehülle, welche auf einen Punkt bezogen werden können.

Typische Vertreter dieser Gruppe sind:

- dämmschichtdurchstoßende Stützen
- Befestigungsdübel von Wärmedämmverbundsystemen
- Mauerwerksanker von hinterlüfteten Vorhangsystemen
- Einzelkragarme von Balkon- oder Vordachsystemen

Der zusätzliche Wärmeverlust durch punktuelle Wärmebrücken ist bezogen auf den Gesamtwärmeverlust eines Gebäudes oft vernachlässigbar. Hier ist in erster Linie darauf zu achten, dass es nicht zu Schäden durch Tauwasserausfall kommt.

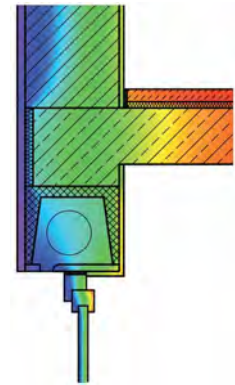


Abb. 13: Temperaturfeld eines Fenstersturzdetails mit ungedämmtem Rolllkasten. Die Innenoberflächentemperatur beträgt unter der Stahlbetondecke lediglich 12,2°C.

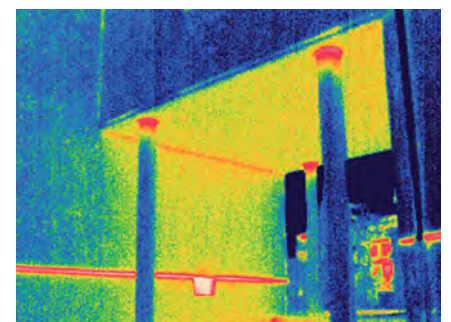
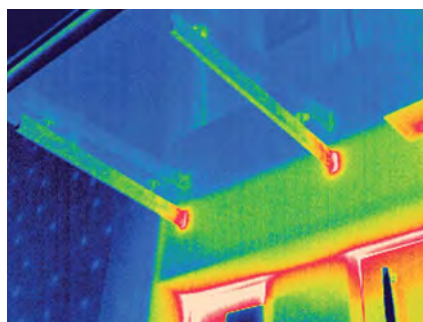
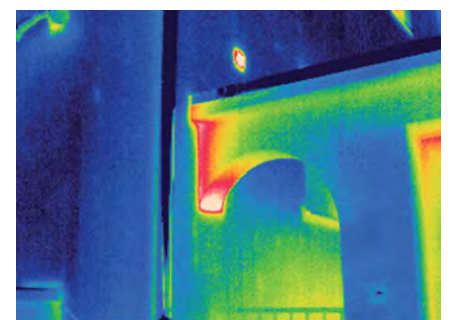


Abb. 14 bis 16 : Beispiele von punktuellen Wärmebrücken als Thermografieaufnahmen: 1. Kragarme eines Vordaches, 2. dämmstoffdurchstoßende Stützen, 3. Sturzanschluss eines Hofdurchgangs.



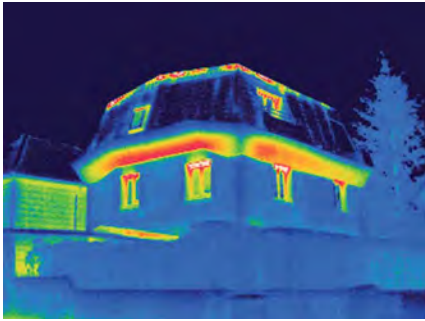


Abb. 17 und 18: Foto- und Thermografieaufnahme eines freistehenden Einfamilienhauses. Die Stahlbetondachumrandung stellt eine massive Wärmebrücke dar. An der oberen Dachkante ist zu erkennen, dass warme Raumluft entweicht. In diesem Fall spricht man von konvektiver Wärmebrücke aufgrund einer mangelhaften oder fehlenden Luftdichtheitsebene auf der Innenseite der Dachfläche.

Dreidimensionale Wärmebrücken.

In Raumecken treffen drei linienförmige Wärmebrücken aufeinander und bilden folglich ein dreidimensionales Temperaturfeld aus. In diesen Ecken stellen sich noch tiefere innere Oberflächentemperaturen als in den Bereichen der zweidimensionalen Kanten ein. Hier liegt daher das höchste Risiko einer Tauwasserentstehung und Schimmelpilzbildung.

Konvektive Wärmebrücken.

Konvektive Wärmebrücken entstehen durch Undichtigkeiten (Bauteilfugen, Durchführungen von Installationsleitungen, usw.) in raumabschließenden Bauteilen. Durch diese wird Wärmeenergie infolge konvektiver Mitführung von Luft, Gasen oder Flüssigkeiten vom Warmen ins Kalte transportiert. In der Baupraxis werden diese Wärmebrücken durch Optimierung der luftdichten Gebäudehülle minimiert. Kommt es trotzdem zu einer konvektiven Wärmebrücke, ist in der Regel eine fehlerhafte Bauausführung dafür verantwortlich. Eine häufige Ursache von konvektiven Wärmebrücken ist der mangelhafte und undichte Anschluss zwischen Außenwand und Fenster.

Wärmebrücken durch unsachgemäße Ausführung.

Neben den Leckagen in der luftdichten Ebene durch unsachgemäße Bauausführungen entstehen aufgrund von handwerklichen Umsetzungsfehlern oftmals auch andere Wärmebrücken. Typische Baumängel, die zu weiteren Wärmebrücken führen, sind:

- fehlende oder nicht vollständige Gefachdämmungen
- mit Mörtel verfüllte Mauerwerkslücken bei monolithischen Außenwänden
- nicht lückenlos gestoßene Dämmstoffplatten bei Wärmedämmverbundsystemen
- Mörtelreste im nachträglich gedämmten Hohlraum einer zweischaligen Außenwand
- zu große Dämmstoffaussparungen bei Kellerdeckenbeleuchtungen oder punktuellen Durchdringungen

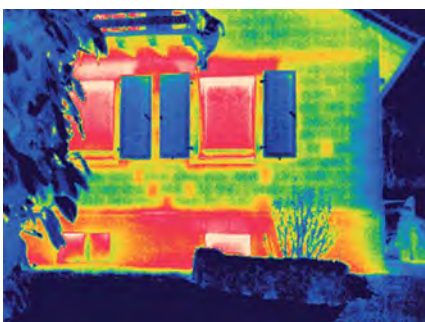


Abb. 19: Auf dem Thermogramm der Fassade sind Stellen im Mauerwerk zu erkennen, die einen erhöhten Wärmeabfluss aufweisen. Hier wurden mit Mörtel und Steinbruchstücken Mauerwerkslücken gefüllt. Diese Fehlstellen haben eine höhere Wärmeleitfähigkeit als das übrige Mauerwerk.

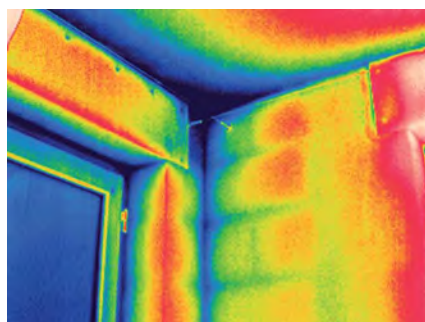


Abb. 20: Innenthermografie einer Raumecke, in der drei Kanten als geometrische Wärmebrücken zusammenlaufen. Hier ist die Oberflächentemperatur mit 12,1 °C am niedrigsten.

③ Wärmebrücken in der Energiebilanz.

Bauteile sind in der Praxis grundsätzlich nicht störungsfrei und Wärmebrücken bei einem Gebäude nicht zu vermeiden. Es ist jedoch nicht zweckmäßig, jede Bauteilstörung, die sich wärmebrückentechnisch auswirkt, im Wärmeschutznachweis separat als Einzelposition zu erfassen.

Kleinere und regelmäßig wiederkehrende Materialwechsel wie z. B. Mauermörtelfugen und Holzanteile (Sparren oder Ständer) in der Dämmebene werden schon in der U-Wert-Berechnung der entsprechenden Bauteile berücksichtigt, entweder mit pauschalen Aufschlägen bei der Wärmeleitfähigkeit des Gesamtbauwerks oder mit bestimmten Flächenanteilen. Für diese inhomogenen Bauteile werden äquivalente U-Werte berechnet. Für Verbundelemente wie Fenster und Türen, die aus unterschiedlichen Teilen und Materialien bestehen, wird ebenso ein U-Wert für das Gesamtbauteil berechnet. Eine weitere Berücksichtigung der Wärmebrückeneffekte findet auch durch die Herangehensweise der außenmaßbezogenen Flächenaufnahme der thermischen Gebäudehülle statt.

3.1 Wärmebrückenbewertung gemäß Energieeinsparverordnung.

Laut Energieeinsparverordnung (EnEV) sind zu errichtende Gebäude so auszuführen, dass der Einfluss konstruktiver Wärmebrücken auf den Jahres-Heizwärmebedarf so gering wie möglich gehalten wird (§7, Absatz 2).

Die EnEV fordert, dass Wärmeverluste durch lineare Wärmebrücken beim EnEV-Nachweis zusätzlich berücksichtigt werden müssen. Folgende Wärmebrücken sollten stets bei der energetischen Bewertung eines Gebäudes einbezogen werden:

- Gebäudekanten
- Umlaufende Laibungen bei Fenstern und Türen
- Wand- und Deckeneinbindungen
- Deckenaufleger
- Balkonplatten

Bei der Ermittlung des Jahres-Heizwärmebedarfs ist der verbleibende Einfluss von Wärmebrücken für bestehende Gebäude gemäß Energieeinsparverordnung folgendermaßen zu berücksichtigen:

- im Regelfall durch Erhöhung der Wärmedurchgangskoeffizienten um $\Delta U_{WB} = 0,10 \text{ W}/(\text{m}^2 \cdot \text{K})$ für die gesamte wärmeübertragende Umfassungsfläche
- wenn mehr als 50 Prozent der Außenwand mit einer innenliegenden Dämmschicht und einbindenden Massivdecken versehen sind, durch Erhöhung der Wärmedurchgangskoeffizienten um $\Delta U_{WB} = 0,15 \text{ W}/(\text{m}^2 \cdot \text{K})$ für die gesamte wärmeübertragende Umfassungsfläche

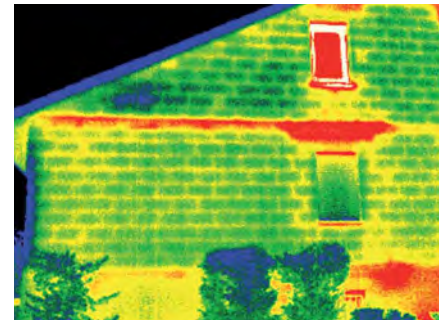


Abb. 21: Thermogramm einer monolithischen Außenwand. Bei der U-Wert-Berechnung wird die Wärmebrückeneffekte der Mörtelfugen mit einem Aufschlag bei der Wärmeleitfähigkeit des Mauerwerks berücksichtigt.



Abb. 22: Thermografieaufnahme eines Fachwerkhäuses. Das erkennbare Fachwerk wird bei der U-Wert-Berechnung flächenanteilig berücksichtigt.



Berechnung spezifischen Transmissionswärmeverlusts

$$H_T = \sum (F_{xi} \cdot U_i \cdot A_i) + \Delta U_{WB} \cdot A + \Delta H_{T,FH}$$

F_{xi} Temperaturkorrekturfaktor nach Tabelle 3 DIN 4108-6, für Bauteile gegen Außenluft ist $F_{xi} = 1 [-]$

U_i Wärmedurchgangskoeffizient $[\text{W}/(\text{m}^2 \cdot \text{K})]$

A_i Fläche eines Bauteils $[\text{m}^2]$

ΔU_{WB} spezifischer Wärmebrücken-zuschlag $[\text{W}/(\text{m}^2 \cdot \text{K})]$

A wärmeübertragende Umfassungsfläche des Gebäudes $[\text{m}^2]$

$\Delta H_{T,FH}$ spezifischer Wärmeverlust über Bauteile mit Flächenheizung $[\text{W}/\text{K}]$

- bei vollständiger energetischer Modernisierung aller zugänglichen Wärmebrücken unter Berücksichtigung von DIN 4108 Beiblatt 2 : 2006-3 durch Erhöhung der Wärmedurchgangskoeffizienten um $\Delta U_{WB} = 0,05 \text{ W}/(\text{m}^2 \cdot \text{K})$ für die gesamte wärmeübertragende Umfassungsfläche (siehe Kap. 3.2 Nachweis der Gleichwertigkeit)
- durch genauen Nachweis der Wärmebrücken nach DIN V 4108-6: 2003-06 in Verbindung mit weiteren anerkannten Regeln der Technik (siehe Kap. 3.3. Detaillierter Wärmebrückennachweis)

Im weiteren Verlauf dieser Broschüre wird dargestellt, wie die Erstellung eines Gleichwertigkeitsnachweises entsprechend DIN 4108 Beiblatt 2: 2006-3 zu erfolgen hat (Kap. 3.2). Ebenso wird das Verfahren des detaillierten Wärmebrückennachweises nach DIN V 4108-6: 2003-06 vorgestellt (Kap. 3.3).

3.2 Nachweis der Gleichwertigkeit.

Der pauschale Wärmebrückenansatz von $\Delta U_{WB} = 0,10 \text{ W}/(\text{m}^2 \cdot \text{K})$ führt gegebenenfalls bei hochwertigen energetischen Sanierungen zu unwirtschaftlichen Dämmschichten. Daher sollte eine Konstruktion mit minimierten Wärmebrückenverlusten gewählt werden, für die bei der Energiebilanz auch der reduzierte Wärmebrückenzuschlag von $\Delta U_{WB} = 0,05 \text{ W}/(\text{m}^2 \cdot \text{K})$ verwendet werden darf. Für diesen Ansatz müssen die Planungsdetails entsprechend des Beiblatts 2 der DIN 4108 vollständig eingehalten und umgesetzt werden. Dieses Beiblatt ist jedoch im Wesentlichen für den Neubau entwickelt worden und bietet nur wenige Details, die auf den Altbau übertragbar sind. Dem Planer stehen jedoch Möglichkeiten zur Verfügung, die Gleichwertigkeit der vorhandenen Konstruktion mit den Planungsbeispielen des Beiblatts 2 nachzuweisen. Folgende Verfahren und Vorgehensweisen können dabei angewendet werden, die im Anschluss detaillierter vorgestellt werden.

- Gleichwertigkeit über das konstruktive Grundprinzip
- Gleichwertigkeit über den Wärmedurchlasswiderstand R der jeweiligen Schichten
- Gleichwertigkeit mittels Referenzwert einer Wärmebrückenberechnung
- Gleichwertigkeit mittels Referenzwert aus Veröffentlichungen

Für die ersten beiden Fälle sind in den Planungsbeispielen des Beiblatts 2 der DIN 4108 Ober- und Untergrenzen der jeweiligen Schichtdicken und Bandbreiten für die Wärmeleitfähigkeit der Baumaterialien angegeben. Für die Fälle 3 und 4 sind für die entsprechenden Details Referenzwerte für Ψ festgelegt, und es ist darauf zu achten, dass die vorgegebenen Randbedingungen des Beiblatts 2 bei der Ermittlung der Referenzwerte eingehalten werden.

Für den Gleichwertigkeitsnachweis ist es allerdings nicht erforderlich, dass alle Wärmebrücken an einem Gebäude betrachtet werden. Folgende Details können bei der energetischen Bewertung für den Ansatz des pauschalen Wärmebrückenzuschlags $\Delta U_{WB} = 0,05 \text{ W}/(\text{m}^2 \cdot \text{K})$ vernachlässigt werden:

- Anschluss Außenwand/Außenwand (Außen- und Innenecke)
- Anschluss Innenwand oder Geschossdecke (zwischen beheizten Geschossen) an durchlaufende Außenwand oder obere bzw. untere Außenbauteile, die nicht durchstoßen werden bzw. eine durchlaufende Dämmschicht mit einer Dicke $\geq 100 \text{ mm}$ bei einer Wärmeleitfähigkeit von $0,04 \text{ W}/(\text{m} \cdot \text{K})$ aufweisen
- einzeln auftretende Türanschlüsse von Wohngebäuden in der wärmetauschenden Hüllfläche (Haustür, Kellerabgangstür, Kelleraußentür, etc.)

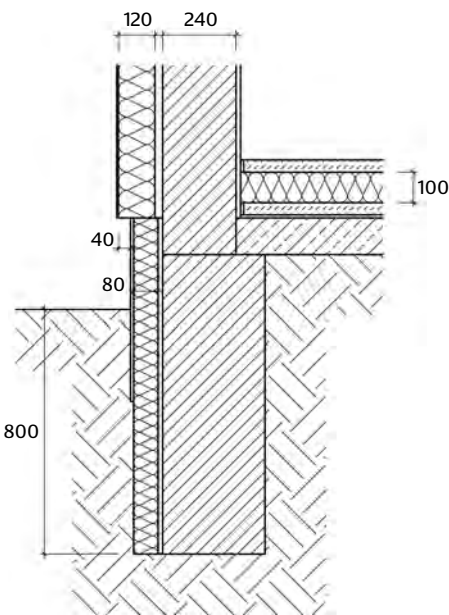


Abb. 23: Geplantes Detail: Sockel

- kleinflächige Querschnittsänderungen in der wärmetauschenden Hüllfläche z. B. durch Steckdosen oder Leitungsschlitze
- Anschlüsse außenluftberührter kleinflächiger Bauteile wie z. B. Unterzüge und untere Abschlüsse von Erkern mit außen liegenden Wärmedämmschichten mit $R \geq 2,5 \text{ m}^2 \cdot \text{K}/\text{W}$.

Auf den folgenden Seiten werden anhand von verschiedenen Beispielen die unterschiedlichen Verfahren zum Nachweis der Gleichwertigkeit genauer erläutert.

3.2.1 Gleichwertigkeit über das konstruktive Grundprinzip.

Eine Gleichwertigkeit ist grundsätzlich gegeben, wenn eine eindeutige Zuordnung des konstruktiven Grundprinzips möglich ist und eine Übereinstimmung der beschriebenen Bauteilabmessungen und Baustoffeigenschaften vorliegt.

Als Beispiel für diesen Gleichwertigkeitsnachweis ist nebenstehend der Fußpunkt bzw. Sockel eines Gebäudes mit Bodenplatte auf Erdreich dargestellt (Abb. 23). Bei der Sanierung wurde auf der Außenwand ein 12 cm starkes Wärmedämmverbundsystem mit einer Wärmeleitfähigkeit von $\lambda = 0,040 \text{ W}/(\text{m} \cdot \text{K})$ aufgebracht. Der Fußboden wurde mit 10 cm Wärmedämmung mit $\lambda = 0,040 \text{ W}/(\text{m} \cdot \text{K})$ ertüchtigt.

Um eine Gleichwertigkeit nachzuweisen, sind die Schichtdicken und Materialeigenschaften des Beiblatts 2 der DIN 4108 einzuhalten (Abb. 18).

	vorhanden:	gefordert:
Außenwand:	Dämmstoff: 12 cm	Dämmstoff: 10 – 16 cm
	Mauerwerk: 24 cm	Mauerwerk: 15 – 24 cm
Bodenplatte:	Dämmstoff: 10 cm	Dämmstoff: 6 – 10 cm

Die Gegenüberstellung der relevanten Schichten zeigt eine hundertprozentige Übereinstimmung mit dem konstruktiven Grundprinzip.

Im Regeldetail ist zusätzlich eine Kimmlage vorgesehen. Diese kann natürlich nicht nachträglich eingebaut werden. Sie kann jedoch entfallen, sobald das Fundament stirnseitig mit einer Perimeterdämmung ($d \geq 6 \text{ cm}$) und einer Einbindetiefe von mindestens 30 cm ab Oberkante Bodenplatte beträgt. Solche Zusatzbestimmungen sind als Bemerkungen zu den Regeldetails im Beiblatt 2 aufgeführt.

Bei dem Nachweis der Gleichwertigkeit auf Basis des konstruktiven Grundprinzips ist stets darauf zu achten, dass auch die Obergrenzen der angegebenen Schichtdicken nicht überschritten werden dürfen.

3.2.2 Gleichwertigkeit über den Wärmedurchlasswiderstand R der jeweiligen Schichten.

Weichen die Wärmeleitfähigkeiten oder auch die Abmessungen der einzelnen Schichten einer Konstruktionslösung von der Vorgabe des Beiblatts 2 ab, kann die Gleichwertigkeit auch über den Wärmedurchlasswiderstand (R-Wert) der jeweiligen Schicht nachgewiesen werden.

Bei dem geplanten Ortgangdetail (Abb. 25) kommt auf der Außenwand ein 8 cm starkes Wärmedämmverbundsystem mit einer Wärmeleitfähigkeit von $\lambda = 0,032 \text{ W}/(\text{m} \cdot \text{K})$ zum Einsatz. Die Dachdämmung besteht aus einer 12 cm starken Zwischensparrendämmung mit $\lambda = 0,040 \text{ W}/(\text{m} \cdot \text{K})$ und einer 8 cm starken Aufdachdämmung aus Holzweichfaserplatten mit $\lambda = 0,045 \text{ W}/(\text{m} \cdot \text{K})$.

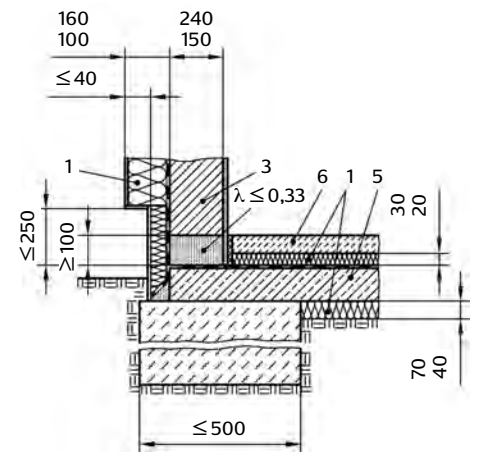


Abb. 24: Regeldetail Nr. 14/Beiblatt 2 DIN 4108

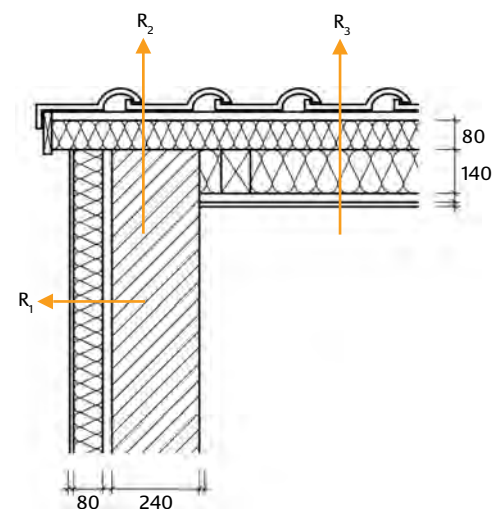


Abb. 25: Geplantes Detail: Ortgang

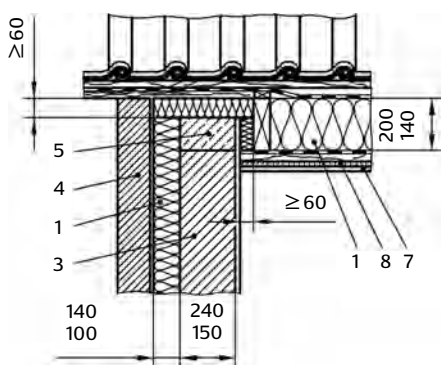


Abb. 26: Regeldetail Nr. 82/Beiblatt 2 DIN 4108

Das Beiblatt 2 unterscheidet bei den Regeldetails bei einigen Fällen nicht zwischen Außenwänden mit Wärmedämmverbundsystem und zweischaligem Mauerwerk. Die Vormauerschale kann dann unberücksichtigt bleiben und es werden die Schichtdicken für die Beispiele mit WDVS angewendet.

Im vorliegenden Fall wird das konstruktive Grundprinzip der Schichtdicken bei der Wanddämmung (8 cm) und der Dachdämmung (22 cm) nicht eingehalten. Die Kopfdämmung der Mauerkrone entspricht nicht der Vorgabe des Beiblatts 2 hinsichtlich der geforderten Wärmeleitfähigkeit von $\lambda \leq 0,040 \text{ W}/(\text{m}\cdot\text{K})$. Somit müssen für das gewählte Ortgangdetail die jeweiligen R-Werte überprüft werden.

	vorhanden:	gefordert:
WDVS:	$R_1 = 2,50 \text{ (m}^2\cdot\text{K)/W}$	$2,50 \text{ (m}^2\cdot\text{K)/W} \leq R \leq 4,00 \text{ (m}^2\cdot\text{K)/W}$
Kopfdämmung:	$R_2 = 1,78 \text{ (m}^2\cdot\text{K)/W}$	$R \geq 1,5 \text{ (m}^2\cdot\text{K)/W}$
Dachdämmung:	$R_3 = 4,78 \text{ (m}^2\cdot\text{K)/W}$	$3,50 \text{ (m}^2\cdot\text{K)/W} \leq R \leq 5,00 \text{ (m}^2\cdot\text{K)/W}$

Die geforderten Wärmedurchlasswiderstände werden von der geplanten Detailausbildung erfüllt und somit ist der Ortgang als gleichwertig im Sinne des Beiblatts 2 einzustufen.

3.2.3 Gleichwertigkeit mittels Referenzwert einer Wärmebrückenberechnung.

Ist es bei einem geplanten Detail nicht möglich, das konstruktive Grundprinzip des Beiblatts 2 der DIN 4108 hinsichtlich der Maßvorgaben oder des Wärmedurchlasswiderstands einzuhalten, kann der Gleichwertigkeitsnachweis nur noch auf Basis der sogenannten „Referenzwertmethode“ nachgewiesen werden.

Hierfür ist für alle Planungsbeispiele im Beiblatt 2 ein längenbezogener Wärmedurchgangskoeffizient als Referenzwert angegeben. Ist der Ψ -Wert des geplanten Details niedriger als der des Beiblatts 2, kann die Ausführung als gleichwertig angesehen werden. Für die Berechnung des Ψ -Werts ist eine thermische Simulation auf Grundlage der DIN EN ISO 10211-1 mit einer Berechnungssoftware notwendig. Die zu wählenden Randbedingungen für diese Berechnung werden vom Beiblatt 2 vorgegeben.

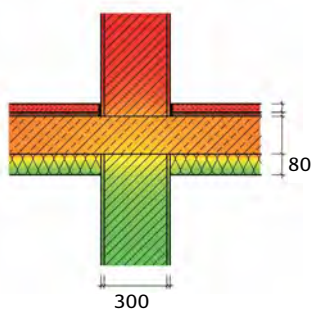


Abb. 27: Geplantes Detail
Errechneter Ψ -Wert: $0,559 \text{ W}/(\text{m}\cdot\text{K})$
 U -Wert: $0,223 \text{ W}/(\text{m}^2\cdot\text{K})$

Für dieses Beispiel wird als Wärmebrückendetail eine in die Kellerdeckendämmung einbindende Innenwand gewählt (Abb. 27). Die ursprüngliche Planung sieht eine nachträgliche 8 cm starke PUR-Dämmung (WLS 025) vor, die auf der Kaltseite der Kellerdecke angebracht wird.

Aufgrund der dickeren Kellerinnenwand sowie nicht eingehaltenen Abmessungen des Dämmstoffs und auch des wesentlich höheren R-Wertes der PUR-Dämmung gegenüber den Vorgaben des Beiblatts 2 muss für diesen Anschluss der konkrete Ψ -Wert errechnet werden.

	vorhanden:	gefordert:
Abbildung 27	$\Psi = 0,559 \text{ W}/(\text{m}\cdot\text{K})$	$\Psi = 0,470 \text{ W}/(\text{m}\cdot\text{K})$

Somit ist die Gleichwertigkeit nicht gegeben. Mit dieser Ausführung wäre der pauschale Wärmebrückenzuschlag von $0,05 \text{ W}/(\text{m}^2\cdot\text{K})$ nicht mehr zulässig.

Erst durch das Aufbringen einer Dämmschürze auf die Innenwand (Abb. 29) wird die Wärmebrückenwirkung der Innenwand wesentlich reduziert. Durch diese Maßnahme verringert sich der Ψ -Wert auf $0,370 \text{ W}/(\text{m}\cdot\text{K})$ und unterschreitet somit den Referenzwert der Beiblatt-2-Lösung, sodass nun die Gleichwertigkeit nachgewiesen ist.

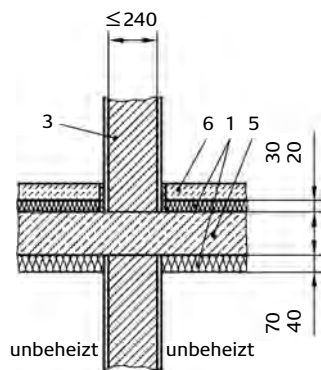


Abb. 28: Regeldetail Nr. 95/Beiblatt 2 DIN 4108
Referenzwert Ψ : $0,47 \text{ W}/(\text{m}\cdot\text{K})$
 U -Wert: $0,353 \text{ W}/(\text{m}^2\cdot\text{K})$

	vorhanden:	gefordert:
Abbildung 29	$\Psi = 0,370 \text{ W}/(\text{m}\cdot\text{K})$	$\Psi = 0,470 \text{ W}/(\text{m}\cdot\text{K})$

An diesem Detail konnte gut dargestellt werden, dass die Lage und Güte eines Dämmstoffs sehr großen Einfluss auf die Wärmebrücke hat. Die geplante Dämmmaßnahme ging hinsichtlich des U-Werts weit über die vergleichbare Beiblatt-2-Variante hinaus. Wärmebrückentechnisch muss sie ohne diese Zusatzmaßnahmen allerdings als wesentlich schlechter eingestuft werden.

3.2.4 Gleichwertigkeit mittels Referenzwert aus Veröffentlichungen.

Für den Nachweis der Gleichwertigkeit über den Referenzwert muss nicht zwingend eine thermische Simulation des geplanten Details erfolgen. Der längenbezogene Wärmedurchgangskoeffizient Ψ kann auch einem Wärmebrückenkatalog entnommen werden.

Es ist allerdings darauf zu achten, dass die überwiegende Zahl der veröffentlichten Wärmebrückenkataloge für den Neubau konzipiert wurde und somit nur bedingt für den Gleichwertigkeitsnachweis bei Sanierungsvorhaben angewendet werden kann.

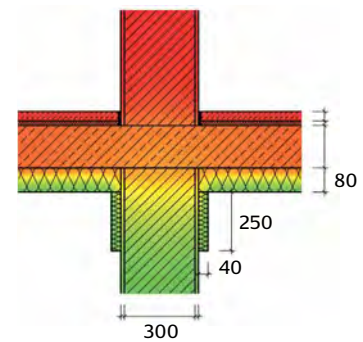


Abb. 29: Verbessertes Detail
Errechneter Ψ -Wert: $0,370 \text{ W}/(\text{m}\cdot\text{K})$
U-Wert: $0,223 \text{ W}/(\text{m}^2\cdot\text{K})$

3.3 Detaillierter Wärmebrückennachweis.

Bei der energetischen Sanierung von Bestandsgebäuden tritt häufig der Fall ein, dass aufgrund von konstruktiven Zwängen oder gestalterischen Wünschen die wärmeschutztechnischen Vorgaben des Beiblatts 2 der DIN 4108 nicht eingehalten werden können. Wird nur bei einem relevanten Wärmebrückendetail das konstruktive Grundprinzip nicht umgesetzt oder der entsprechende Referenzwert des Planungsbeispiels nicht erreicht, ist der Gleichwertigkeitsnachweis, der zum Ansatz des reduzierten Wärmebrückenzuschlags für das Gesamtgebäude berechtigt, nicht erbracht.

Typische Beispiele hierfür sind:

- thermisch nicht entkoppelte Balkon-, Terrassen- oder Garagenanschlüsse
- Sockelausbildungen ohne Perimeterdämmung
- Innenwand- und Deckenanschlüsse von innen gedämmten Fassaden
- manche Fenstereinbausituationen
- Dachortgänge ohne Kopfdämmung

Um aber dennoch nicht auf den ungünstigen Wärmebrückenzuschlag $\Delta U_{\text{WB}} = 0,10 \text{ W}/(\text{m}^2\cdot\text{K})$ oder sogar $\Delta U_{\text{WB}} = 0,15 \text{ W}/(\text{m}^2\cdot\text{K})$ bei der Energiebilanz zurückgreifen zu müssen, besteht die Möglichkeit, die zusätzlichen Energieverluste durch Wärmebrücken in der Gebäudehülle genau zu berechnen. Hierbei entsteht ein nicht unerheblicher Planungs- und Berechnungsaufwand. Weiterhin ist zu beachten, dass bei den Planungsdetails des Beiblatts 2 eine Schädigung durch Tauwasser- und Schimmelpilzbildung weitgehend ausgeschlossen ist. Abweichende Wärmebrückendetails sind daher auch auf niedrige Innenoberflächentemperaturen zu untersuchen.

Vorgehensweise bei der Erstellung eines detaillierten Wärmebrückennachweises.

Das Aufstellen eines detaillierten Wärmebrückennachweises lässt sich in vier Abschnitte aufteilen:

1. Untersuchung der Konstruktion und Aufnahme der Wärmebrücken
2. Ermitteln des längenbezogenen Wärmedurchgangskoeffizienten
3. Erstellung eines Längenaufmaßes
4. Berechnung des gesamten zusätzlichen Wärmedurchgangs

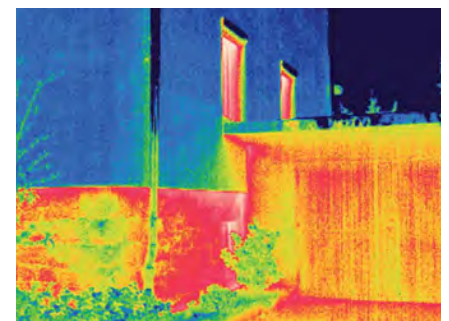
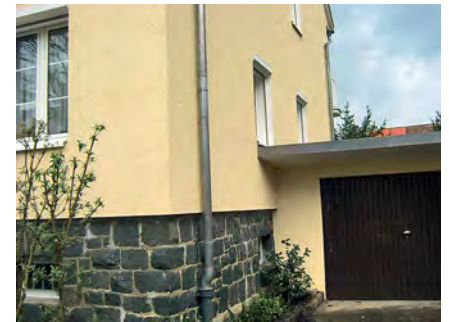


Abb. 30 und 31: Foto- und Thermografieaufnahme eines ungedämmten Gebäudesockels und eines Garagenanschlusses. Diese Details sind nicht über das Beiblatt 2 der DIN 4108 abgedeckt.

Im ersten Schritt wird ermittelt, welche Wärmebrücken am Gebäude vorhanden sind. Im Gegensatz zum Gleichwertigkeitsnachweis gemäß Beiblatt 2 der DIN 4108 sind hier sämtliche Wärmebrücken zu betrachten. Auf eine Bagatellregelung, die nur bestimmte zu berücksichtigende Wärmebrücken vorsieht, kann beim genauen Nachweis nicht zurückgegriffen werden.

Nur punktuelle und dreidimensionale Wärmebrücken sind wegen der begrenzten Flächenwirkung im Wärmeschutznachweis vernachlässigbar. Eine Untersuchung hinsichtlich Tauwasserfreiheit kann aber auch für diese Details gegebenenfalls notwendig sein.

Auf der nächsten Seite folgt eine Übersicht von möglichen Wärmebrücken, die an einem Gebäude und beim detaillierten Nachweis zu beachten sind. Diese Checkliste kann aber die Vielzahl möglicher Konstruktionen und Details nicht vollständig abdecken. Selbst einfache Häuser weisen oft 15 oder mehr Wärmebrückendetails auf.

Sind alle am Gebäude vorhandenen Wärmebrücken identifiziert, muss im nächsten Schritt der längenbezogene Wärmedurchgangskoeffizient Ψ ermittelt werden. Für ein Neubauvorhaben stünden hierfür zahlreiche Wärmebrückenkataloge von Herstellern verschiedener Bauprodukte als Hilfsmittel zur Verfügung. Trotzdem finden sich bei nahezu jedem Bauvorhaben Details, die nicht in einem Katalog erfasst sind. Für die Altbausanierung fehlen solche Kataloge fast gänzlich. Hier muss dann mit entsprechender Software der Ψ -Wert berechnet werden. Wie eine solche thermische Simulation durchzuführen ist, wird in der DIN 10211 geregelt.

In diesem Zusammenhang muss auch noch erwähnt werden, dass man auf Grundlage der im Beiblatt 2 angegebenen Referenzwerte keinen detaillierten Wärmebrückennachweis führen darf.

Um die zusätzlichen Wärmeverluste berechnen zu können, müssen noch die Längen der einzelnen Wärmebrücken aufgemessen werden. Hierbei ist, wie bei der Flächenermittlung der thermischen Gebäudehülle, darauf zu achten, dass der Außenmaßbezug hergestellt ist.

Mit den ermittelten Längen kann dann der Anteil der Wärmebrücken am Transmissionwärmeverlust des Gesamtgebäudes berechnet werden.

Wärmebrücken, die nicht an die Außenluft grenzen, wie z. B. Anschlüsse der Innenwand mit der Bodenplatte auf Erdreich oder mit der Kellerdecke gegen unbeheizt, dürfen über einen Temperatur-Korrekturfaktor reduziert werden.

Eine Umrechnung der konkreten Wärmebrückenverluste auf die Hüllfläche dient nur einem Vergleich mit den pauschalen Wärmebrückenzuschlägen gemäß EnEV. In den weiterführenden Informationen im Anhang finden Sie eine Liste der relevanten Normen und Vorschriften.



Formel zur Berechnung des Wärmebrückenzuschlags:

$$H_{T,WB} = \sum F_{xi} \Psi_i L_i \text{ [W/K]}$$

F_{xi} Temperatur-Korrekturfaktor nach DIN 4108-6 [-]

Ψ_i längenbezogener Wärmedurchgangskoeffizient [W/(m·K)]

L_i Länge der linearen Wärmebrücke [m]

Umrechnung als Wärmebrückenzuschlag:

$$\Delta U_{WB} = H_{T,WB} / A_{ges} \text{ [W/(m}^2 \cdot \text{K)]}$$

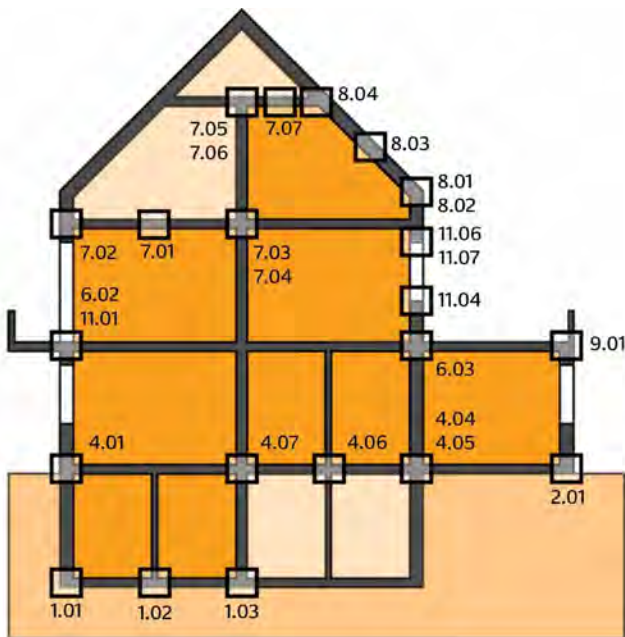


Abb. 32: Schnitt

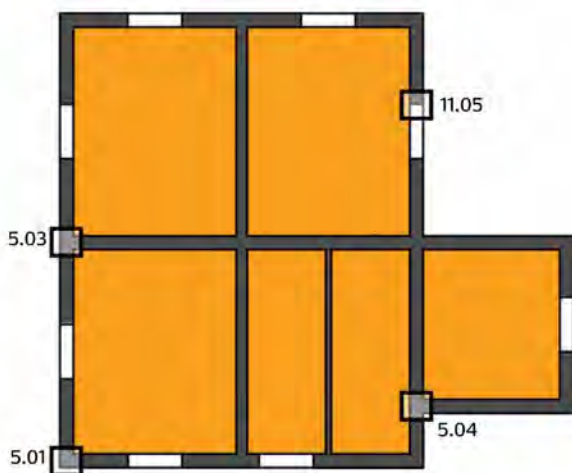


Abb. 33: Grundriss Erdgeschoss

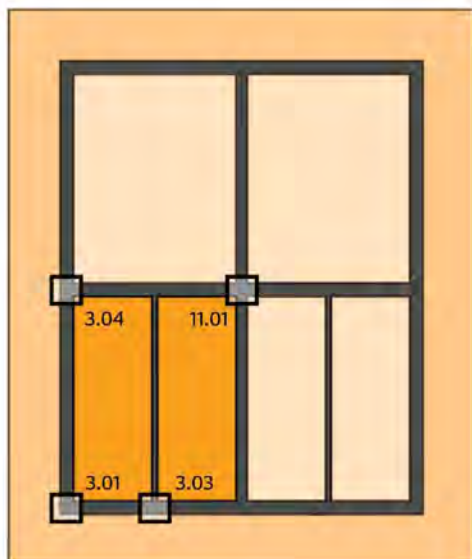


Abb. 34: Grundriss Kellergeschoss

Übersicht Wärmebrücken

1 Bodenplatte Keller

- 1.01 Anschluss Kellerwand
- 1.02 Anschluss Innenwand
- 1.03 Anschluss Innenwand gegen unbeheizt

2 Bodenplatte auf Erdreich

- 2.01 Sockel, Anschluss Außenwand

3 Kellerwand

- 3.01 Außenecke
- 3.02 Innenecke
- 3.03 Anschluss Innenwand
- 3.04 Anschluss Innenwand gegen unbeheizt

4 Kellerdecke

- 4.01 Deckenaufleger, Keller beheizt
- 4.02 Deckenaufleger, Keller unbeheizt
- 4.03 Deckenaufleger im Kellerfenster, Keller unbeheizt
- 4.04 Deckenaufleger Anschluss Bodenplatte Anbau, Keller beheizt
- 4.05 Deckenaufleger Anschluss Bodenplatte Anbau, Keller unbeheizt
- 4.06 Anschluss Innenwand
- 4.07 Anschluss Innenwand gegen unbeheizt

5 Außenwand

- 5.01 Außenecke
- 5.02 Innenecke
- 5.03 Anschluss Innenwand
- 5.04 Innenecke mit Innenwandanschluss

6 Geschosdecke

- 6.01 Deckenaufleger
- 6.02 Balkonplatte
- 6.03 Anschluss Flachdach

7 Oberste Geschosdecke

- 7.01 Deckenaufleger
- 7.02 Deckenaufleger mit Traufanschluss
- 7.03 Durchstoßende Innenwand
- 7.04 Durchstoßende Innenwand gegen unbeheizt
- 7.05 Anschluss Innenwand gegen Kehlbalkenanlage
- 7.06 Anschluss Innenwand gegen unbeheizt
- 7.07 Anschluss Außenwand

8 Dach

- 8.01 Traufe
- 8.02 Traufe mit Kniestock
- 8.03 Ortgang
- 8.04 Mittelpfette, Anschluss Kehlbalkendecke

9 Flachdach

- 9.01 Attika

10 Innenwand gegen unbeheizt

- 10.01 Innenwandanschluss

11 Fenster

- 11.01 Schwelle Fenstertür, Kellerdecke gegen unbeheizt
- 11.02 Schwelle Fenstertür, Balkon
- 11.03 Schwelle Fenstertür, Flachdach
- 11.04 Brüstung
- 11.05 Laibung
- 11.06 Sturz
- 11.07 Sturz mit Rollladenkasten

3.4 Beispiel eines detaillierten Wärmebrückennachweises.

Für die Durchführung eines detaillierten Wärmebrückennachweises nach der DIN 4108-6 ist eine nachvollziehbare Darstellung der Berechnung unverzichtbar. Folgende Inhalte sollte diese Dokumentation mindestens beinhalten:

- Gebäudepläne mit Bemaßung
- Auflistung und Längenaufmaß der Wärmebrücken
- Bildliche Darstellung der relevanten Details
- U-Werte und Konstruktionsbeschreibung der Flächenbauteile
- Quellenangabe, auf welcher Grundlage die einzelnen Ψ -Werte ermittelt sind
- Zusammenfassung der Wärmebrückenverluste

Auf den folgenden Seiten wird ein Musterbeispiel für einen detaillierten genauen Wärmebrückennachweis vorgestellt.

Die Berechnung erfolgte für ein Einfamilienhaus aus den 1950er Jahren, bei dem im Zuge einer Sanierung sämtliche Bauteilflächen erneuert bzw. nachträglich gedämmt wurden.

Das Gebäude verfügt über einen außenliegenden Kellerabgang, und das Dachgeschoss wurde nachträglich ausgebaut. Somit ergeben sich für die detaillierte Wärmebrückenberechnung 16 relevante Anschlussdetails, die zu berücksichtigen sind.

Als Ergebnis wurde ein zusätzlicher Transmissionswärmeverlust über die Wärmebrücken von 35,04 W/K ermittelt. Auf die vorhandene Gebäudehülle von 423,8 m² umgelegt, ergibt sich somit ein Wärmebrückenzuschlag ΔU_{WB} von 0,08 W/(m²·K).

Gebäudepläne mit Bemaßung.

Bauteil	U-Wert [W/(m ² ·K)]
Kellerdecke gegen unbeheizt	0,40
Außenwand	0,27
Dachfläche	0,21
Kehlbalkendecke gegen unbeheizt	0,17
Fenster	1,40
Eingangstür	2,60

Wärmedurchgangskoeffizient U

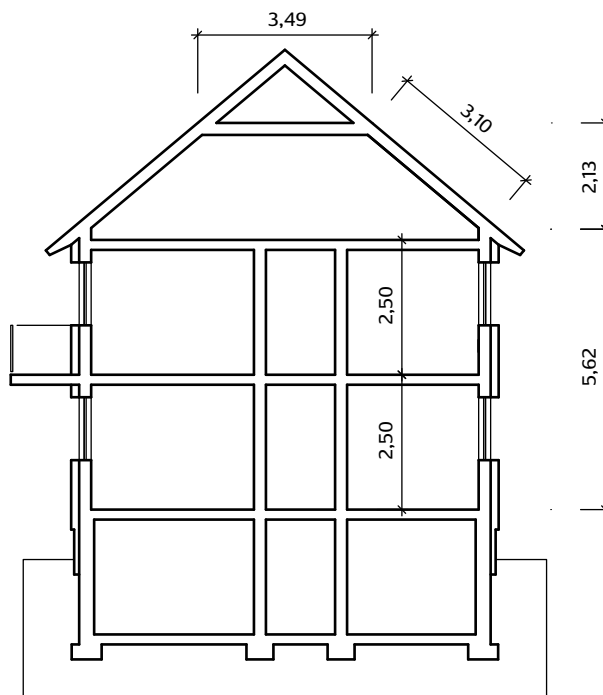


Abb. 35: Schnitt

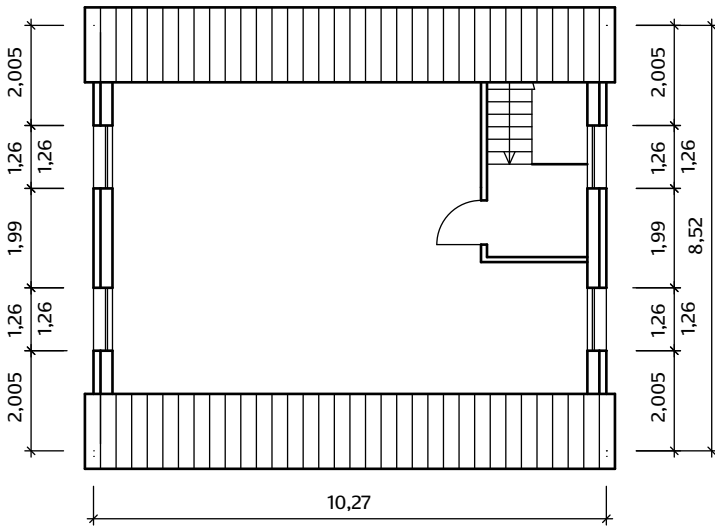


Abb. 36: Grundriss Dachgeschoss

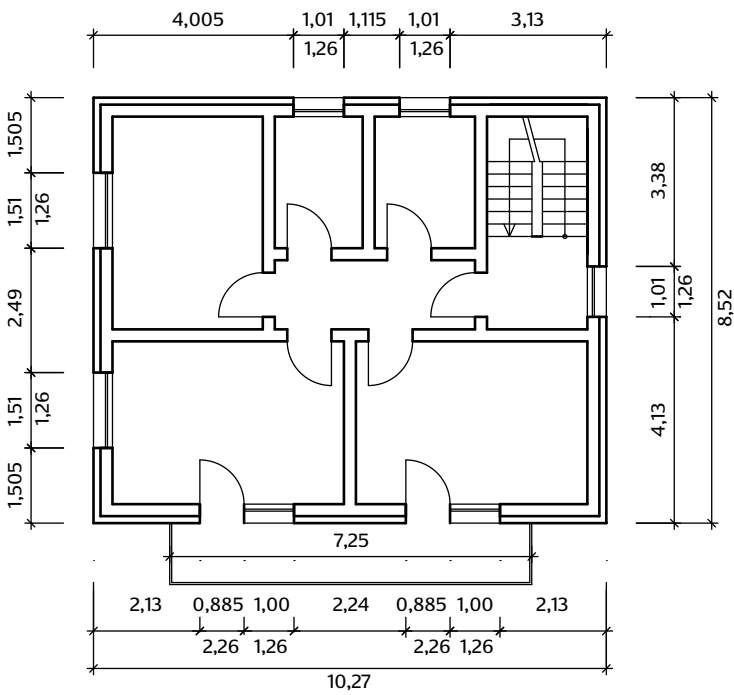


Abb. 37: Grundriss 1. Obergeschoss

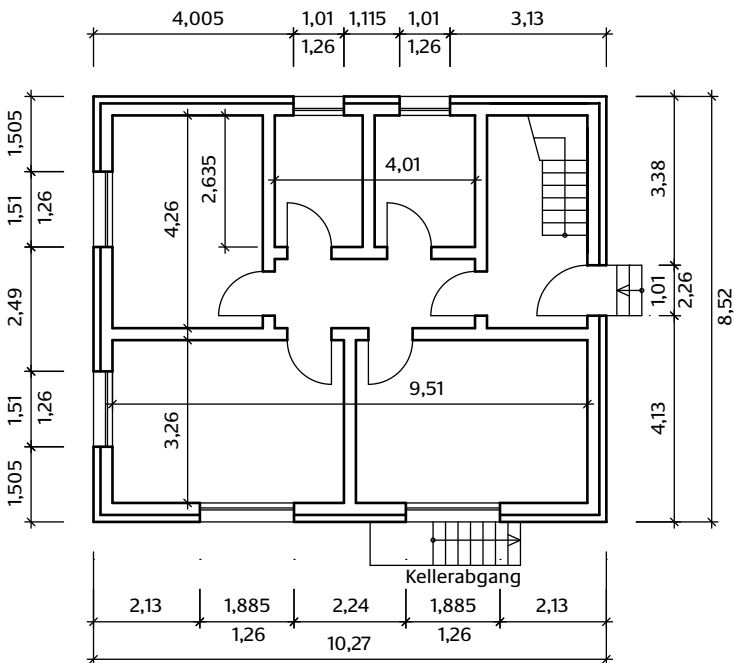


Abb. 38: Grundriss Erdgeschoss



Längenermittlung.

Nr.	Gruppe	Beschreibung der Wärmebrücke	Länge			
01	Kellerdecke	Auflager, Keller unbeheizt	$(10,27\text{ m} + 8,52\text{ m}) * 2$	=	37,58	m
		- Eingangstür	- 1,01 m	=	1,01	m
		- Kellerfenster (nicht im Plan eingezeichnet)	- 1,01 m * 8	=	-8,08	m
					30,51	m
02		Auflager mit Kellerfenster, Keller unbeheizt	1,01 m * 8	=	8,08	m
03		Innenwand, Keller unbeheizt	9,51 m	=	9,51	m
			3,26 m	=	3,26	m
			4,26 m * 2	=	8,52	m
			2,635 m	=	2,635	m
			4,01 m	=	4,01	m
					27,94	m
04	Außenwand	Außenecke	5,62 m * 4	=	22,48	m
05		Innenwand	2,50 m * 2 * 6	=	30,00	m
06	Geschoss- decke	Auflager EG	$(10,27\text{ m} + 8,52\text{ m}) * 2$	=	35,96	m
		- Balkon	- 7,25 m	=	-7,25	m
		Auflager OG, Giebelseite	8,52 m * 2	=	16,48	m
					45,19	m
07		Balkon	7,25 m	=	7,25	m
		- Schwelle, Balkontür	- 0,885 m * 2	=	-1,77	m
					5,48	m
08		Kehlbalkendecke	3,49 m * 2	=	6,98	m
09	Dach	Traufe	10,27 m * 2	=	20,54	m
10		Ortgang	3,10 m * 4	=	12,40	m
11		Kehlbalkendecke	10,27 m * 2	=	20,54	m
12	Fenster/Türen	Schwelle, Eingangstür	1,01 m	=	1,01	m
13		Schwelle, Balkontür	0,885 m * 2	=	1,77	m
14		Brüstung	1,00 m * 2	=	2,00	m
			1,01 m * 5	=	5,05	m
			1,26 m * 4	=	5,04	m
			1,51 m * 4	=	6,04	m
			1,885 m * 2	=	3,77	m
					21,90	m
15		Laibung	1,26 m * 2 * 15	=	37,80	m
			2,26 m * 2 * 3	=	13,56	m
					51,36	m
16		Sturz	1,01 m * 6	=	6,06	m
			1,26 m * 4	=	5,04	m
			1,51 m * 4	=	6,04	m
			1,885 m * 4	=	7,54	m
					24,68	m

Berechnung der zusätzlichen Wärmedurchgänge über die Wärmebrücken.

Nr.	Gruppe	Beschreibung der Wärmebrücke	ψ Wert [W/(m·K)]	Länge [m]	F_x [-]	H_T [W/K]
01	Kellerdecke	Auflager, Keller unbeheizt	0,28	30,51	1,0	8,54
02		Auflager mit Kellerfenster, Keller unbeheizt	0,48	8,08	1,0	3,88
03		Innenwand, Keller unbeheizt	0,35	27,94	0,6	5,87
04	Außenwand	Außenecke	-0,10	22,48	1,0	-2,25
05		Innenwand	0,00	30,00	1,0	0,00
06	Geschossdecke	Auflager	0,01	45,19	1,0	0,45
07		Balkon	0,75	5,48	1,0	4,11
08		Kehlbalkendecke	0,00	6,98	1,0	0,00
09	Dach	Traufe	-0,01	20,54	1,0	-0,21
10		Ortgang	0,08	12,40	1,0	0,99
11		Kehlbalkendecke	0,00	20,54	1,0	0,00
12	Fenster/Türen	Schwelle, Eingangstür	0,39	1,01	1,0	0,39
13		Schwelle, Balkontür	0,79	1,77	1,0	1,40
14		Brüstung	0,15	21,90	1,0	3,29
15		Laibung	0,09	51,36	1,0	4,62
16		Sturz	0,16	24,68	1,0	3,95
Summe $H_{T,WB}$ [W/K]						35,04
Hüllfläche A_{ges} [m²]						423,8
Wärmebrückenzuschlag ΔU_{WB} [W/(m²·K)]						0,08

Wärmebrückendetails.

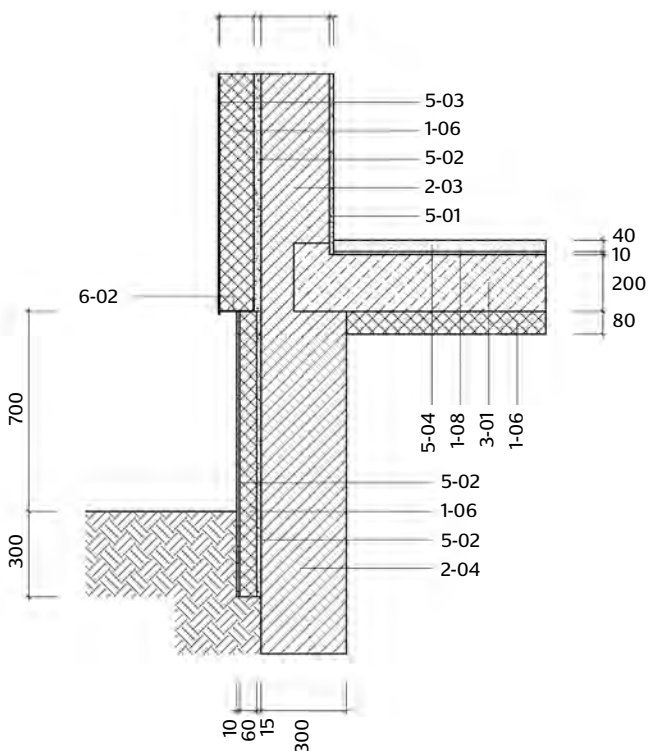


Abb. 39: Wärmebrückendetail Nr. 1
 Gruppe: Kellerdecke
 Detail: Deckenaufleger, Keller unbeheizt
 $f_{Rsi} = 0,79$
 $\psi = 0,28 \text{ W/(m·K)}$

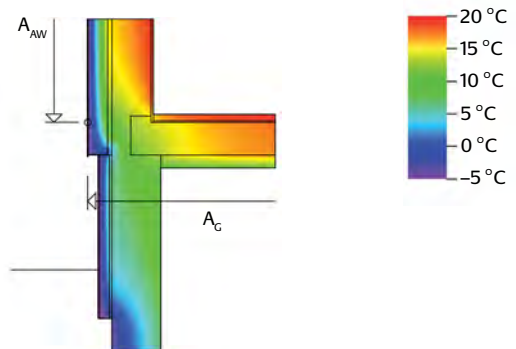


Abb. 40: Wärmebrückendetail Nr. 2
 Gruppe: Kellerdecke
 Detail: Deckenaufleger mit Kellerfenster
 Keller unbeheizt
 $f_{Rsi} = 0,70$
 $\psi = 0,48 \text{ W}/(\text{m}\cdot\text{K})$

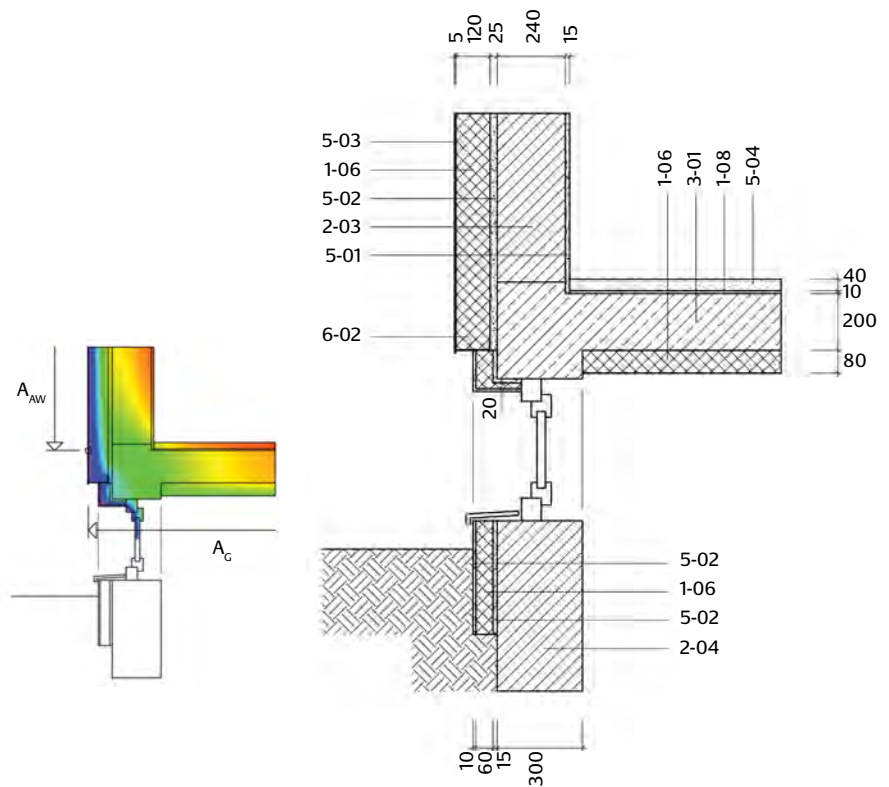


Abb. 41: Wärmebrückendetail Nr. 3
 Gruppe: Kellerdecke
 Detail: Anschluss Innenwand, Keller unbeheizt
 $f_{Rsi} = 0,93$
 $\psi = 0,35 \text{ W}/(\text{m}\cdot\text{K})$

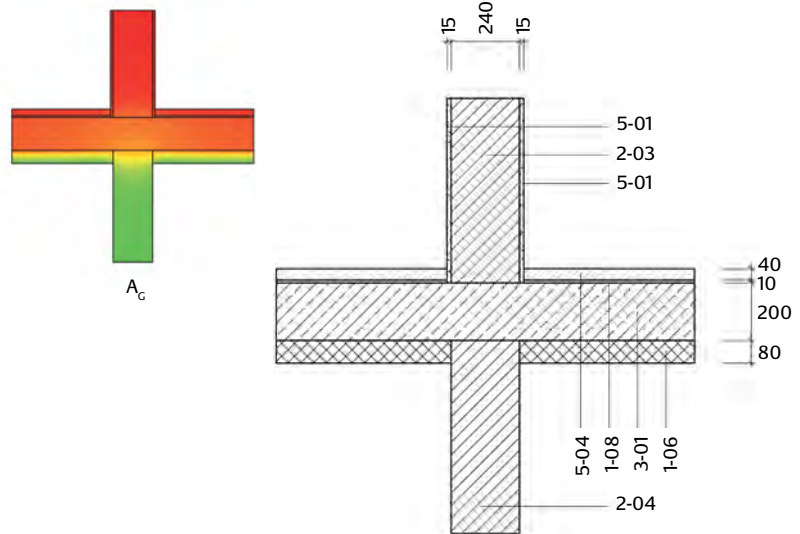
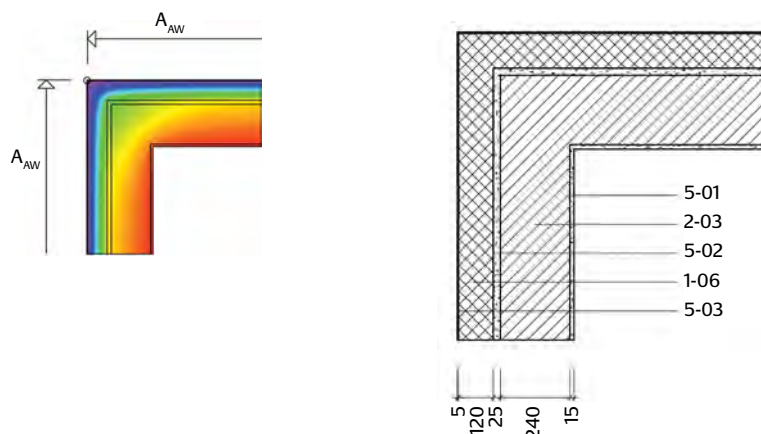


Abb. 42: Wärmebrückendetail Nr. 4
 Gruppe: Außenwand
 Detail: Außenecke, WDVS
 $f_{Rsi} = 0,86$
 $\psi = -0,10 \text{ W}/(\text{m}\cdot\text{K})$



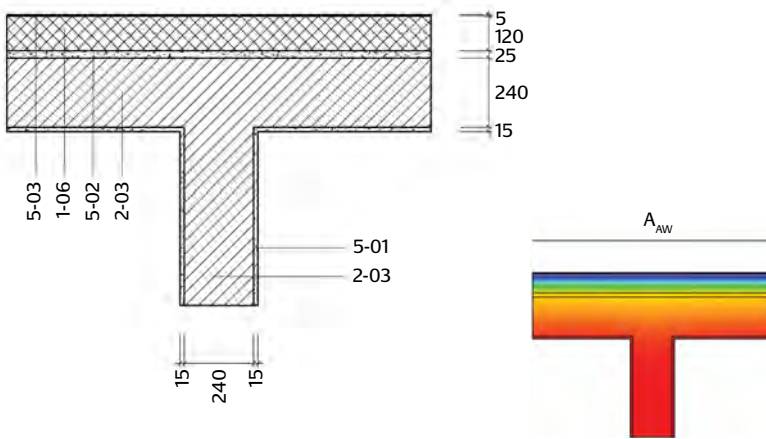


Abb. 43: Wärmebrückendetail Nr. 5
 Gruppe: Außenwand
 Detail: Anschluss Innenwand, Außenwand WDVS
 $f_{Rsi} = 0,93$
 $\psi = 0,00 \text{ W}/(\text{m}\cdot\text{K})$

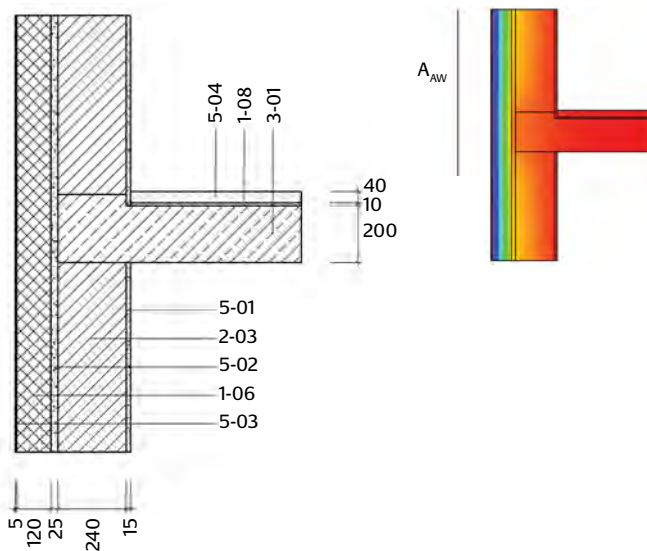


Abb. 44: Wärmebrückendetail Nr. 6
 Gruppe: Geschossdecke
 Detail: Deckenaufleger
 $f_{Rsi} = 0,94$
 $\psi = 0,01 \text{ W}/(\text{m}\cdot\text{K})$

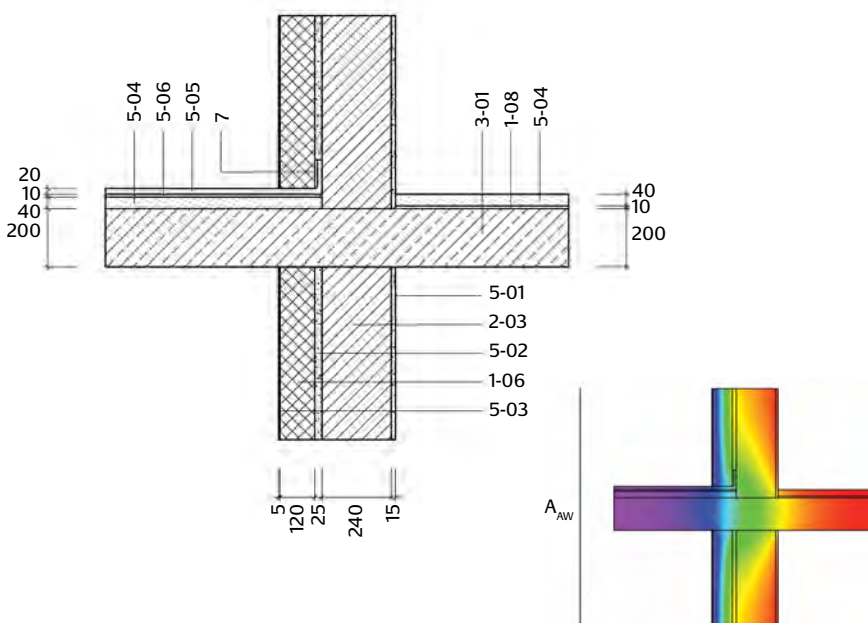


Abb. 45: Wärmebrückendetail Nr. 7
 Gruppe: Geschossdecke
 Detail: Balkonplatte
 $f_{Rsi} = 0,75$
 $\psi = 0,75 \text{ W}/(\text{m}\cdot\text{K})$

Abb. 46: Wärmebrückendetail Nr. 8
 Gruppe: oberste Geschossdecke
 Detail: Anschluss Außenwand, Kehlbalckenlage
 $f_{Rsi} = 0,81$
 $\psi = 0,00 \text{ W}/(\text{m}\cdot\text{K})$

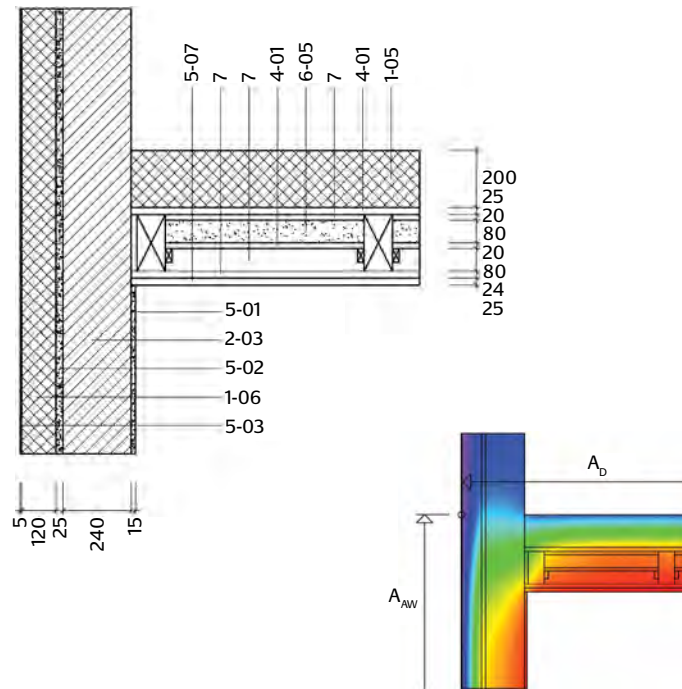
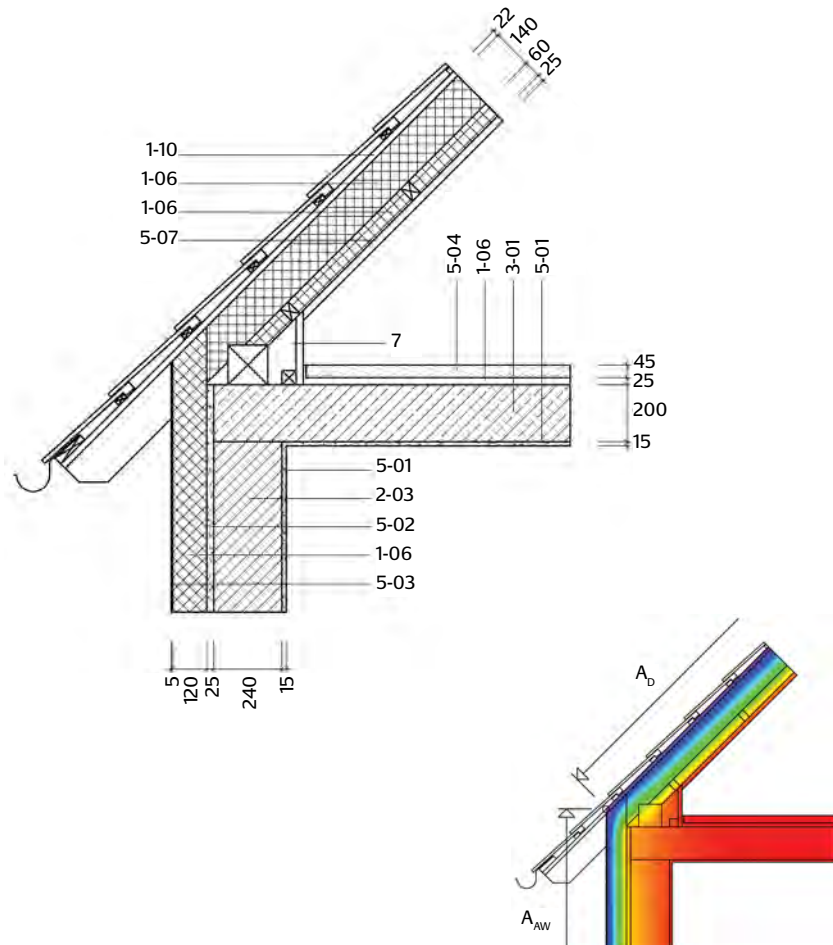


Abb. 47: Wärmebrückendetail Nr. 9
 Gruppe: Dach
 Detail: Traufe
 $f_{Rsi} = 0,92$
 $\psi = -0,01 \text{ W}/(\text{m}\cdot\text{K})$



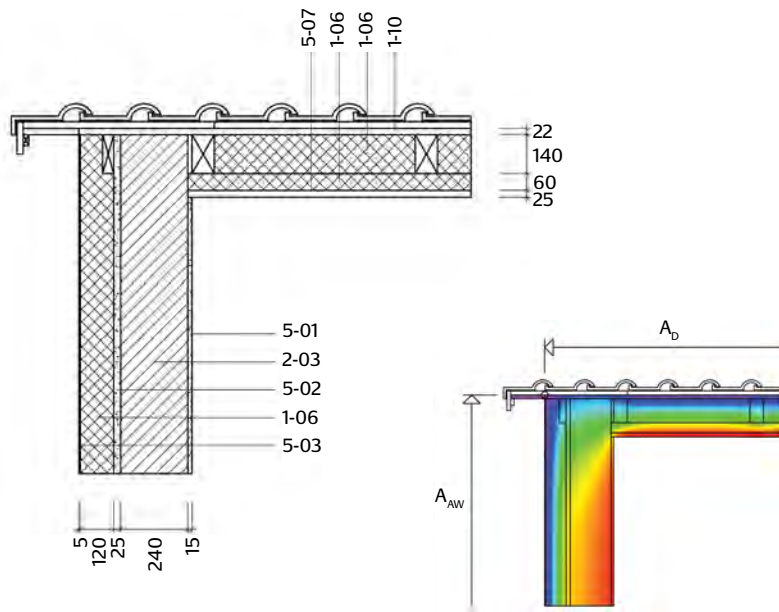


Abb. 48: Wärmebrückendetail Nr. 10
 Gruppe: Dach
 Detail: Ortgang
 $f_{Rsi} = 0,76$
 $\psi = 0,08 \text{ W}/(\text{m}\cdot\text{K})$

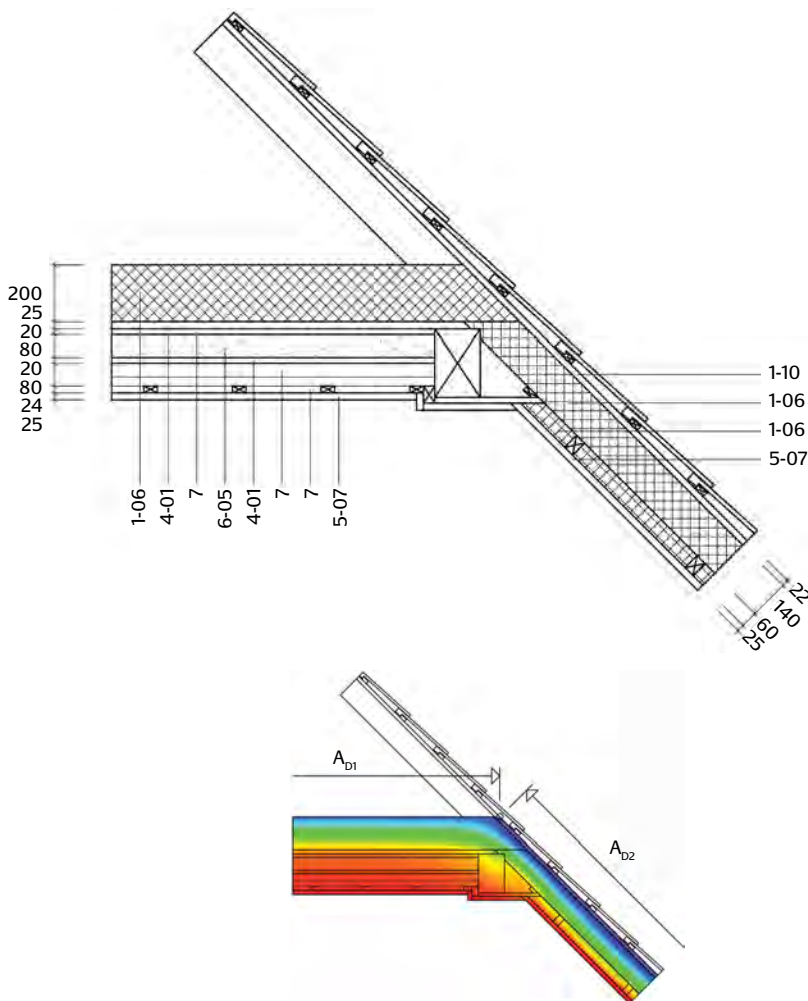


Abb. 49: Wärmebrückendetail Nr. 11
 Gruppe: Dach
 Detail: Mittelpfette, Anschluss Kehlbalkenlage
 $f_{Rsi} = 0,90$
 $\psi = 0,00 \text{ W}/(\text{m}\cdot\text{K})$

Abb. 50: Wärmebrückendetail Nr. 12
 Gruppe: Fenster
 Detail: Schwelle Fenstertür, Kellerdecke ggf.
 unbeheizt
 $f_{Rsi} = 0,70$
 $\psi = 0,39 \text{ W}/(\text{m}\cdot\text{K})$

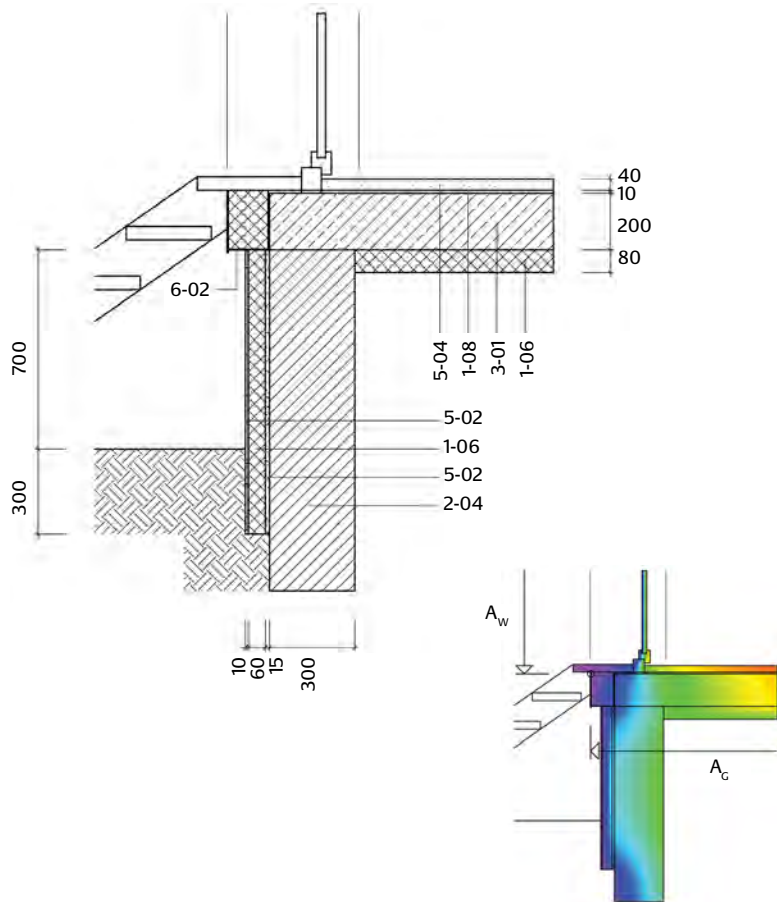
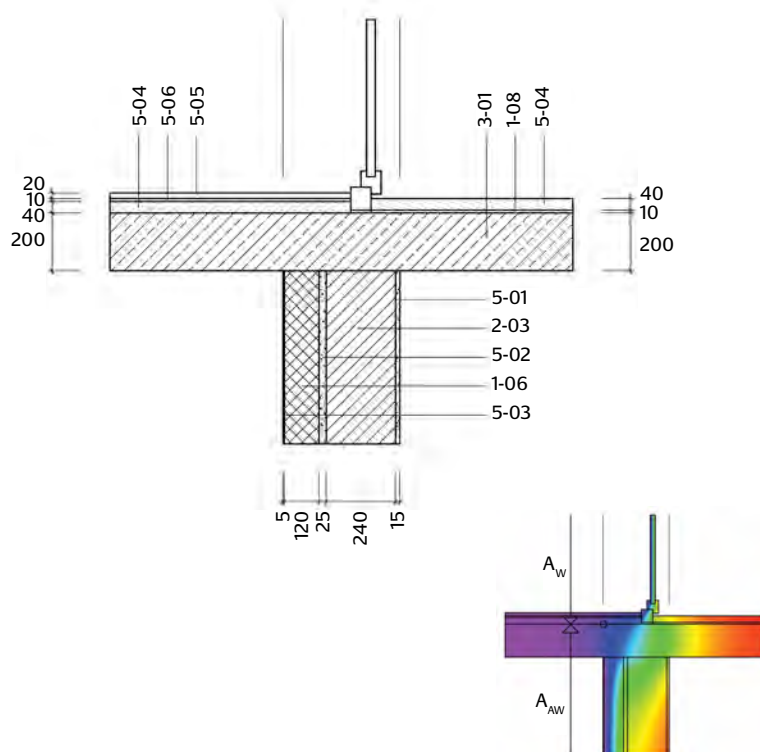


Abb. 51: Wärmebrückendetail Nr. 13
 Gruppe: Fenster
 Detail: Schwelle Fenstertür, Balkon
 $f_{Rsi} = 0,70$
 $\psi = 0,79 \text{ W}/(\text{m}\cdot\text{K})$



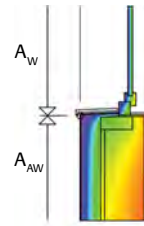
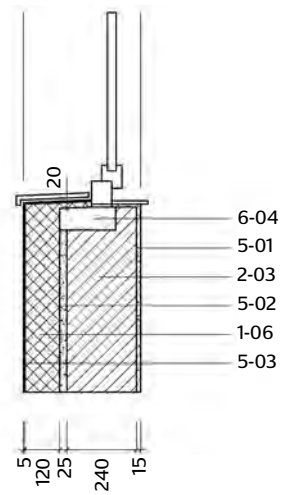


Abb. 52: Wärmebrückendetail Nr. 14
 Gruppe: Fenster
 Detail: Brüstung
 $f_{Rsi} = 0,77$
 $\psi = 0,15 \text{ W}/(\text{m}\cdot\text{K})$

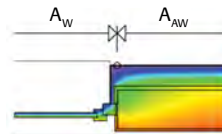
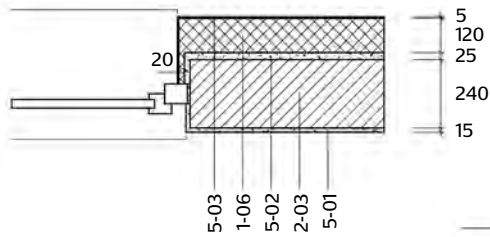


Abb. 53: Wärmebrückendetail Nr. 15
 Gruppe: Fenster
 Detail: Laibung
 $f_{Rsi} = 0,84$
 $\psi = 0,09 \text{ W}/(\text{m}\cdot\text{K})$

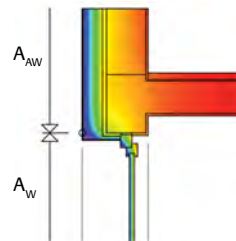
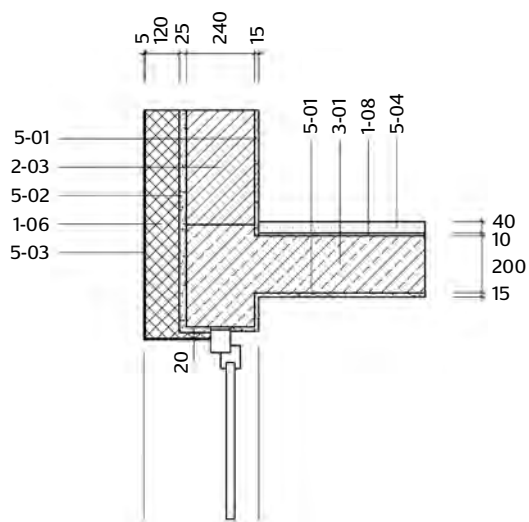


Abb. 54: Wärmebrückendetail Nr. 16
 Gruppe: Fenster
 Detail: Sturz
 $f_{Rsi} = 0,86$
 $\psi = 0,16 \text{ W}/(\text{m}\cdot\text{K})$

Materialliste.

Gruppe	Nr.	Material	Wärmeleitfähigkeit
Wärmedämmung	1-01	mineralische und pflanzliche Faserdämmstoffe sowie Schaumkunststoffe	0,024
	1-02		0,028
	1-03		0,030
	1-04		0,032
	1-05		0,035
	1-06		0,040
	1-07		0,045
	1-08		0,050
	1-09		0,060
	1-10		poröse Holzfaserplatte
	1-11	Holzwolle-Leichtbauplatte	0,090
Mauerwerk	2-01	Bimsvollstein	0,280
	2-02	Leichtlochziegel	0,390
	2-03	Bimshohlblock	0,500
	2-04	Vollziegel	0,680
	2-05	Kalkstein	0,700
	2-06	Vollklinker	0,960
Beton	3-01	Stahlbeton	2,100
	3-02	Stampfbeton	1,800
Holz/Holzwerkstoffe	4-01	Fichte, Kiefer, Tanne	0,130
	4-02	Buche, Eiche	0,200
	4-03	Sperrholz	0,150
	4-04	OSB-Platte	0,130
Putze, Estrich, Ausbau	5-01	Innenputz	0,700
	5-02	Außenputz	0,870
	5-03	Dünnputz	0,870
	5-04	Estrich	1,400
	5-05	Fliesen	1,300
	5-06	Fliesenkleber	1,400
Sonstige	6-01	Stahl	60,000
	6-02	Aluminium	200,000
	6-03	Naturstein (Granit, Basalt, Marmor)	3,500
	6-04	Naturstein (Sandstein, Muschelkalk)	2,300
Luftschichten	7	nach DIN EN ISO 6946	var.

4 Konstruktionsempfehlungen.

Zukunftsfähige Gebäudesanierungen erfordern eine wärmebrückenreduzierte Gebäudehülle, um unnötige Energieverluste und Feuchteschäden zu vermeiden. Hierzu ist es für den Fachplaner notwendig, gewisse Konstruktionsprinzipien zu beachten. Im Folgenden werden Empfehlungen, Verfahren und Hilfestellungen vorgestellt, mit denen fachgerechte Wärmebrückenminimierungen im Zusammenhang mit einer energetischen Sanierung umgesetzt werden können.

Hierbei ist es allerdings nicht möglich, alle in der Altbausanierung auftretenden Wärmebrücken zu behandeln und Lösungsvorschläge bereitzustellen. Die ausführlich vorgestellten Beispiele sollen aber verdeutlichen, wie an die Planungsaufgabe herangegangen werden sollte.

Zu Beginn werden noch einige Grundüberlegungen genauer erläutert.

4.1 Grundsätzliches zur Verringerung von Wärmebrücken.

Es ist stets darauf zu achten, dass die wärmedämmende Hülle in keinem Bereich des Gebäudes geschwächt oder unterbrochen wird. Diese Vorgabe kann bei der Gebäudesanierung nicht immer konsequent eingehalten werden.

Deshalb ist es notwendig, zu Beginn des Planungsprozesses den Verlauf der thermischen Hülle genau zu definieren. Hierbei ist auch wichtig, auf Abseitenräume im Dachgeschoss und auf Wände und Treppenabgänge zum Keller zu achten. Um einen idealen Überblick über mögliche Schwachpunkte zu erhalten, sollte die thermische Hülle im Schnitt und im Grundriss der Baupläne eingezeichnet bzw. markiert werden.

Folgende Fragen sind in diesem Zusammenhang zu beachten:

- Kann die thermische Hülle so gelegt werden, dass eine einfache Form entsteht? (Durch den Verlauf der nachträglich aufgetragenen Dämmung oder durch An- und Erweiterungsbauten kann dies wesentlich beeinflusst werden.)
- Können Durchdringungen wie auskragende Balkonplatten oder Vordächer vermieden werden? Ist hier evtl. ein Abbruch möglich?
- Können die Dämmschichten verschiedener Bauteile lückenlos an den Stoßstellen ineinander übergehen (beispielsweise die Außenwanddämmung in die Dämmung der Dachschräge)?
- Können Bauteilanschlüsse so gelegt werden, dass die Mittellinien der Dämmebenen im Wesentlichen aufeinander treffen (z. B. wird ein Fenster optimal in die Dämmebene eines nachträglich aufgetragenen Wärmedämmverbundsystems eingebaut)?

Für die Anwendung dieser einfachen Regeln reichen technische Grundkenntnisse aus und es sind keine ausführlichen Detailplanungen bzw. Zusatzhilfsmittel wie Wärmebrückenkataloge oder spezielle Berechnungsprogramme erforderlich. Die Auswirkungen der genannten Vorgaben haben auf den Heizwärmebedarf jedoch einen sehr großen Einfluss.



Abb. 55: Abbruch von Stahlbetonplatten zur Wärmebrückenvermeidung



Abb. 56: Foto- und Thermografieaufnahmen von massiven Wärmebrücken bei einer Gebäudesanierung: dämmstoffdurchstoßende Balkonplatte (1); ungedämmte Fenster- und Türschwelle (2); ungedämmter Sockel aus Bruchsteinmauerwerk (3).

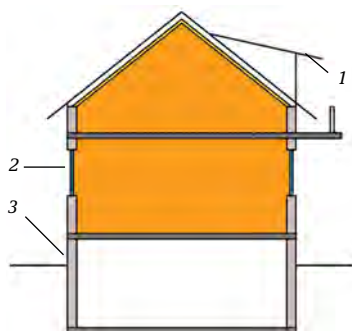


Abb. 57: Gebäudeschnitt eines Gebäudes aus den 1950er Jahren im unsanierten Zustand

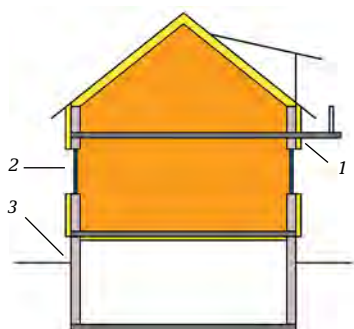


Abb. 58: Gebäudeschnitt mit einem suboptimalen Dämmkonzept, da auf eine Wärmebrückenminimierung nicht geachtet wurde.

4.2 Planungsbeispiel.

Zum Heranführen an die Konstruktionsempfehlungen für wärmebrückenminimiertes Planen in der Gebäudesanierung sei noch einmal auf einen zentralen Leitsatz verwiesen:

Bei hocheffizient gedämmten Gebäuden können schlecht ausgebildete Wärmebrückendetails den Transmissionswärmeverlust um bis zu 40 Prozent erhöhen.

Das folgende Beispiel dient zur Verdeutlichung dieses Sachverhalts.

Hier wird dargestellt, wie sich der Wärmebrückenverlustanteil je nach Dämmstandard des Gebäudes und der Sorgfalt der Detailsausbildung verändert. Bei einem Gebäude aus den 1950er Jahren werden für den ungedämmten und den sanierten Zustand die Transmissionswärmeverluste über die Gebäudehülle mit den zusätzlichen Verlusten von drei Wärmebrücken verglichen. Zweck Übersichtlichkeit sind nicht sämtliche Wärmebrücken berücksichtigt.

4.2.1 Unsaniertes Istzustand

Gebäudehülle	F_x [-]	A [m ²]	U-Wert [W/(m ² ·K)]	H_T [W/K]
A) Kellerdecke	0,6	80,0	1,1	52,8
B) Außenwand	1	165,0	1,4	231
C) Fenster	1	18,0	2,8	50,4
D) Dachfläche	1	115,0	0,8	92
Summe:				426,2
Wärmebrücken	F_x [-]	L [m]	Ψ [W/(m·K)]	H_T [W/K]
1. Balkonplatte	1	6,0	0,38	2,28
2. Fensterlaibung	1	52,0	0,09	4,68
3. Sockel	1	36,0	-0,07	-2,52
Summe:				4,44
Wärmebrückenanteil:				1 %

4.2.2 Energetische Sanierung ohne Wärmebrückenminimierung

Gebäudehülle	F_x [-]	A [m ²]	U-Wert [W/(m ² ·K)]	H_T [W/K]
A) Kellerdecke	0,6	80,0	0,35	16,8
B) Außenwand	1	165,0	0,24	39,6
C) Fenster	1	18,0	1,4	25,2
D) Dachfläche	1	115,0	0,2	23
Summe:				104,6
Wärmebrücken	F_x [-]	L [m]	Ψ [W/(m·K)]	H_T [W/K]
1. Balkonplatte	1	6,0	0,75	4,5
2. Fensterlaibung	1	52,0	0,47	24,44
3. Sockel	1	36,0	0,24	8,64
Summe:				37,58
Wärmebrückenanteil:				26 %

4.2.3 Energetische Sanierung mit Wärmebrückenminimierung

Gebäudehülle	F_x [-]	A [m ²]	U-Wert [W/(m ² ·K)]	H _T [W/K]
A) Kellerdecke	0,6	80,0	0,35	16,8
B) Außenwand	1	165,0	0,24	39,6
C) Fenster	1	18,0	1,4	25,2
D) Dachfläche	1	115,0	0,2	23
Summe:				104,6
Wärmebrücken	F_x [-]	L [m]	Ψ [W/(m·K)]	H _T [W/K]
1. Balkonplatte	1	6,0	0,02	0,12
2. Fensterlaibung	1	52,0	0,01	0,52
3. Sockel	1	36,0	0,11	3,96
Summe:				4,6
Wärmebrückenanteil:				4 %

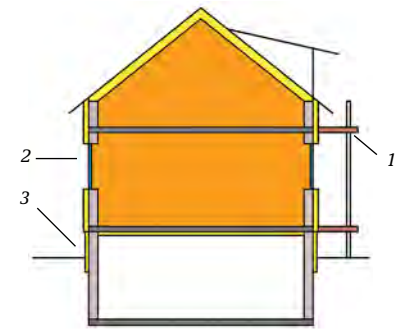


Abb. 59: Gebäudeschnitt mit energetisch optimierter Ausbildung der drei Wärmebrücken

Die Auflistungen der einzelnen U- und Ψ -Werte zeigen, dass sich mit der nachträglichen Dämmung der Gebäudehülle der Transmissionswärmeverlust über die flächigen Bauteile um 75 Prozent reduziert. Bei der suboptimalen Lösung 4.2.2 erhöht sich dagegen der Anteil der zusätzlichen Energieverluste über die Wärmebrücken auf über 25 Prozent. Absolut vergrößert sich der Wärmebrückenverlust um den Faktor 8. Berücksichtigt man sämtliche Wärmebrücken, würde der Wärmebrückenverlustanteil sicher auf über 40 Prozent steigen.

Alleine die drei betrachteten Details Balkonplatte, seitliche Fensterlaibung und Sockel verursachen einen auf die Gebäudehülle von 378 m² umgelegten pauschalen Zuschlag ΔU_{WB} von fast 0,10 W/(m²·K).

Erst durch eine wärmebrückenminimierte Detailausbildung, in der der Balkon abgeschnitten, das Fenster an die Dämmebene herangerückt und der Sockel gedämmt werden, reduziert sich der absolute Wärmebrückeneffekt wieder auf den Wert von ca. 4,5 W/K wie im ungedämmten Zustand. Durch den wesentlich besseren Dämmstandard nach 4.2.3 beträgt der Wärmebrückenanteil ca. 4 Prozent.

Man erkennt an diesem Beispiel, dass erst durch eine sinnvolle Wärmebrückenoptimierung eine nachhaltige Energieeinsparung auf höchstem Niveau erzielt werden kann.

Allerdings kann es auch vorkommen, dass aus wirtschaftlichen Gründen nicht jede Wärmebrücke energetisch ideal ausgebildet werden kann. Ungeachtet der Energieeinsparung muss einem Fachplaner dann aber bewusst sein, dass Wärmebrücken auch aus Sicht des Baurechts zu vermeiden sind. Als Mindestvoraussetzung sollten die geplanten Detailausführungen stets zu Innenoberflächentemperaturen von deutlich über 12,6 °C führen, sodass bei üblicher Wohnraumnutzung die Gefahr von Tauwasserausfall und somit die Schimmelbildung ausgeschlossen ist.

4.3 Konstruktionsempfehlungen zu einzelnen Details.

Anhand der drei Wärmebrücken vom obigen Gebäudebeispiel werden nun verschiedene Strategien vorgestellt, wie die einzelnen Details wärmeschutztechnisch verbessert werden können.

4.3.1 Balkonplatte.

Wird ein Gebäude von außen nachträglich gedämmt, stellt eine Balkonplatte, die die Dämmschicht durchstößt, eine extreme Wärmebrücke dar. Die große Oberfläche und der sehr gut wärmeleitende Stahlbeton des Balkons führen die Wärme aus dem Innenraum wie eine Kühlrippe an die Außenluft ab. Es folgt eine starke lokale Abkühlung der Geschosdecke und die Gefahr eines Feuchteschadens ist nicht zu vernachlässigen. In ihrer Wirkung nicht wesentlich geringer sind auch dämmschichtunterbrechende Vordächer aus Beton, Terrassenanschlüsse, Außenmauern oder Garagendächer.

Der Idealfall für eine Wärmebrückenminimierung dieser Anschlüsse wäre der Abbruch der jeweiligen Bauteile, sodass die Wärmedämmung ungestört über die gesamte Fassadenfläche verlegt werden kann. In diesem Fall wären dann neue Balkone als vorgestellte und selbsttragende Konstruktionen erforderlich.

Um eine weitgehende thermische Trennung zu bewirken, können Auskragungen auch mit Hilfe thermisch getrennter Edelstahlkonstruktion bewerkstelligt werden. Diese Haltepunkte stellen zwar immer noch Wärmebrücken dar, sind aber aufgrund ihrer punktuellen Wirkung vernachlässigbar.

Ist es aus baukonstruktiven oder wirtschaftlichen Gründen nicht möglich die Balkone abzurechen, besteht eine weitere Möglichkeit den Wärmebrückeneffekt zu reduzieren, indem die Balkonplatte von oben und unten mit Dämmstoff eingepackt wird. Wegen des schon beschriebenen Kühlrippeneffekts einer auskragenden Balkonplatte wird sich die Wärmebrückenreduzierung durch diese Maßnahme nur begrenzt umsetzen lassen.

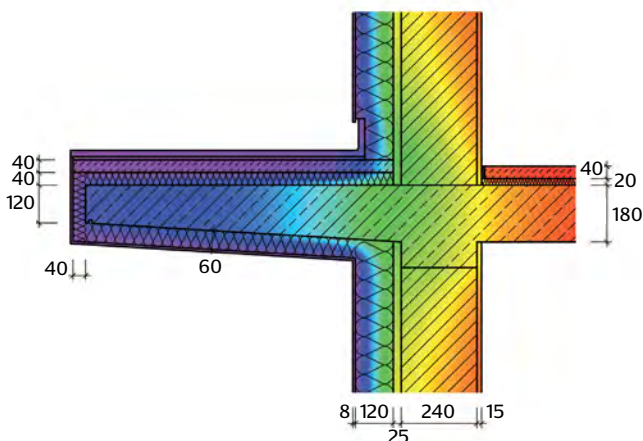


Abb. 60: Temperaturfeld einer mit Dämmstoff eingepackten Balkonplatte bei einem 12-cm-Wärmedämmverbundsystem

$$F_{\text{Rsi}} = 0,816$$

$$\Psi = 0,46 \text{ W}/(\text{m}\cdot\text{K})$$

$$U\text{-Wert: } 0,234 \text{ W}/(\text{m}^2\cdot\text{K})$$

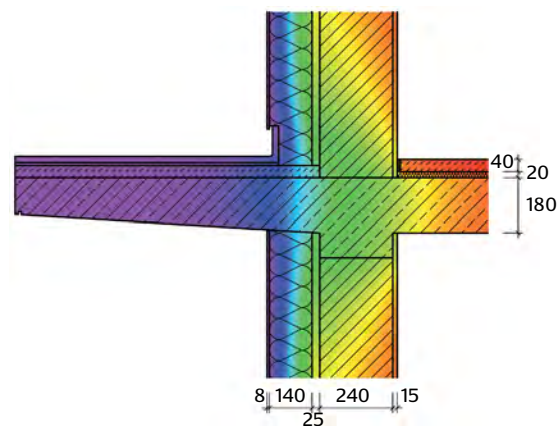


Abb. 61: Temperaturfeld eines 14-cm-Wärmedämmverbundsystems mit einer durchstoßenden Balkonplatte aus Stahlbeton

$$F_{\text{Rsi}} = 0,750$$

$$\Psi = 0,72 \text{ W}/(\text{m}\cdot\text{K})$$

$$U\text{-Wert: } 0,206 \text{ W}/(\text{m}^2\cdot\text{K})$$

Aus wirtschaftlichen Gründen kann es durchaus sinnvoll sein, dass man auf das „Einpacken“ der Balkonplatte verzichtet, sofern auf der Innenseite kein Tauwasserausfall zu befürchten ist und an anderer Stelle mehr in den baulichen Wärmeschutz investiert wird. Als Entscheidungsgrundlage wären dann das sogenannte Kosten-Nutzen-Verhältnis bzw. die Kosten der eingesparten Kilowattstunde ausschlaggebend.

Die Abbildung 61 zeigt, dass bei der ungedämmten Balkonplatte kein Tauwasserausfall zu erwarten ist. Durch die Erhöhung der Außendämmung bei dieser Variante verringert sich der Transmissionswärmeverlust über die gesamte Fassade um ca. 305 kWh/a. Die Einsparung durch die Minimierung der Wärmebrücken beläuft sich auf ca. 145 kWh/a. Gleichzeitig ist die Wärmebrückenreduktion aber doppelt so teuer wie die Verbesserung der Fassadendämmung bei nur halber Energieeinsparung. Sofern nicht andere Randbedingungen für das Einpacken der Balkonplatte sprechen, wäre aus rein wirtschaftlicher Sicht die bessere Fassadendämmung zu bevorzugen.

Dieser Sachverhalt ist aber für jede Situation individuell zu bewerten und kann nicht grundsätzlich auf jeden Sanierungsfall und jede Balkonkonstruktion übertragen werden.

4.3.2 Fensterlaibung.

Bei Bestandsgebäuden findet man häufig als seitliche Fensterlaibung einen Maueranschlag vor. Wenn eine Außendämmung aufgebracht wird und eine Fenstererneuerung nicht stattfindet, ist es durch diese Detailausbildung in der Regel nicht möglich, auch die Laibung nachträglich zu dämmen. Zwischen Fensterrahmen und Wärmedämmung bleibt somit eine Lücke mit ungedämmtem Mauerwerk, wodurch ein sehr starker Wärmeverlust entsteht. Die Fensterlaibung und der Rahmen kühlen sehr stark und oft unter die Taupunkttemperatur ab, sodass hier mit erhöhter Schimmelgefahr zu rechnen ist. Um das Schadensrisiko und auch die Wärmeverluste wesentlich zu verringern, muss der Maueranschlag abgebrochen und die Laibung bis auf den Fensterrahmen (mindestens 3 cm) gedämmt werden. Eventuell vorhandene Rollof Führungsschienen beeinflussen das Wärmebrückenergebnis entscheidend, sollten sie die Laibungsdämmung unterbrechen.

Bei einer gleichzeitigen Erneuerung von Fenstern und Aufbringen einer Dämmung können dagegen sehr wärmebrückenreduzierte Detailausbildungen realisiert werden. In diesem Fall kann man das Fenster mauerwerksbündig an die Dämmebene heranrücken. Wenn in diesem Fall der Maueranschlag ebenso nicht abgebrochen wird, verringert sich die Scheibenfläche, da sich auch das Rohbau-Öffnungsmaß des Fensters verkleinert.

Die wärmebrückentechnisch ideale Einbausituation für Fenster liegt innerhalb der Dämmebene. Allerdings ist darauf zu achten, dass ein späterer Ausbau der Fenster nur noch mit größerem Aufwand und nicht ohne Schäden an der Fassade möglich ist. Ebenso erfordert diese Anschlussausbildung ein höheres handwerkliches Geschick und ist erst ab Dämmstoffdicken ab 14 cm zu empfehlen.

Bei der Herangehensweise, die Fenster aus der ursprünglichen Lage in die Dämmebene zu rücken, muss auch berücksichtigt werden, dass eventuell vorhandene Rollos nicht mehr nutzbar sind. Entweder wird dann darauf verzichtet und der bestehende Kasten stillgelegt, oder es werden Schiebe- bzw. Klappläden für die Verdunkelung der Fenster oder kleine Vorbaurollos eingebaut. Durch diese Maßnahmen entstehen nicht unerhebliche Zusatzkosten, die bei der Wirtschaftlichkeit der Wärmebrückenminimierung ebenso zu beachten sind.

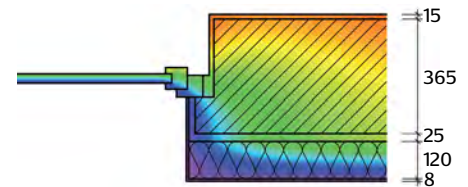


Abb. 62: Temperaturfeld eines seitlichen Fensteranschlusses, bei dem aufgrund eines vorhandenen Maueranschlages die Laibung nicht gedämmt wurde.

$$F_{\text{Rsi}} = 0,694$$

$$\Psi = 0,22 \text{ W}/(\text{m}\cdot\text{K})$$

Bei diesem Detail besteht die Gefahr von Tauwasserausfall! Bei dem Fenster handelt es sich um ein nicht erneuertes Fenster mit einem U_w -Wert von $2,6 \text{ W}/(\text{m}^2\cdot\text{K})$

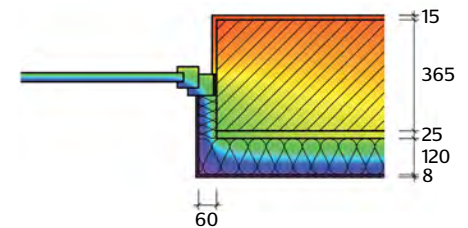


Abb. 63: Temperaturfeld eines seitlichen Fensteranschlusses mit erneuertem Fenster (U_w -Wert: $1,4 \text{ W}/(\text{m}^2\cdot\text{K})$) und 6 cm Laibungsdämmung, nachdem der Maueranschlag aus Abb. 61 abgebrochen wurde.

$$F_{\text{Rsi}} = 0,868$$

$$\Psi = 0,02 \text{ W}/(\text{m}\cdot\text{K})$$

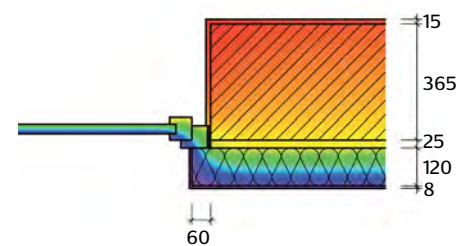


Abb. 64: Optimale Fenstereinbausituation. Maueranschlag abgebrochen, Fenster an das Wärmedämmverbundsystem heranrückt und 6 cm mit dem WDVS überdämmt. Eine Rollof Führungsschiene ist nicht vorgesehen.

$$F_{\text{Rsi}} = 0,874$$

$$\Psi = -0,02 \text{ W}/(\text{m}\cdot\text{K})$$

Rechnerisch könnte aufgrund des negativen Ψ -Wertes der vorhandene Fenster- U_w -Wert von $1,4 \text{ W}/(\text{m}^2\cdot\text{K})$ (siehe Abb. 63) für den eingebauten Zustand auf $1,29 \text{ W}/(\text{m}^2\cdot\text{K})$ reduziert werden.

Beim Fensteranschluss ist auch ein besonderes Augenmerk auf den luftdichten Anschluss zwischen Rahmen und Laibung zu legen, damit konvektive Wärmebrücken vermieden werden.

4.3.3 Sockel.

Eine nachträgliche Sockeldämmung verbessert die Wärmebrückensituation in diesem Bereich entscheidend. Darüber hinaus übernimmt die Sockeldämmung auch noch einen wesentlichen Schutz gegen Spritzwasser und Feuchtigkeitseintrag von außen.

Gleichwohl ist es in einigen Fällen unglücklich, wenn durch die Dämmung des Sockels ein sichtbares Bruch- oder Sandsteinmauerwerk verdeckt wird. In diesen Fällen sollte intensiv nach einer Lösung gesucht werden, z. B. lässt sich mit geeigneten Materialien gegebenenfalls eine ähnliche Oberflächengestaltung wie im Urzustand herstellen. Eine Dämmung auf der Kellerinnenseite wäre in diesem Fall aber nicht zielführend.

Als weiterer Aspekt einer wärmebrückenminimierten Detailausbildung sollte auf die Sockelabschlusschiene aus Aluminium verzichtet werden. Selbst eine nur 1 mm dicke Schiene, die im Wesentlichen nur als Montagehilfe notwendig ist, verschlechtert das Wärmebrückenergebnis entscheidend, da Aluminium ein sehr stark wärmeleitendes Material ist. Befinden sich im Keller beheizte Räume, kommt der Wärmebrückeneffekt in diesem Fall noch verstärkt zum Tragen. In Abbildung 65 und 66 werden verschiedene Sockelausbildungen dargestellt.

Bei der Sanierung eines Einfamilienhauses muss man bei der ungedämmten Variante (Abb. 67) gegenüber der wärmebrückentechnisch besten Sockelausbildung (Abb. 70) mit einem zusätzlichen Energieverlust von ca. 950 kWh im Jahr rechnen. Eine mit 12 cm gedämmte Fassadenfläche von fast 60 m² (ca. 35 Prozent der Gesamtfläche) weist einen Wärmeverlust in gleicher Höhe auf.

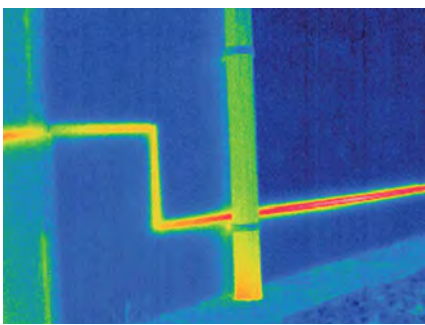


Abb. 65 und 66: Foto- und Thermografieaufnahme einer Sockelausbildung. Über das Thermogramm lässt sich sehr gut der erhöhte Wärmeabfluss über die Sockelschiene des Wärmedämmverbundsystems erkennen.

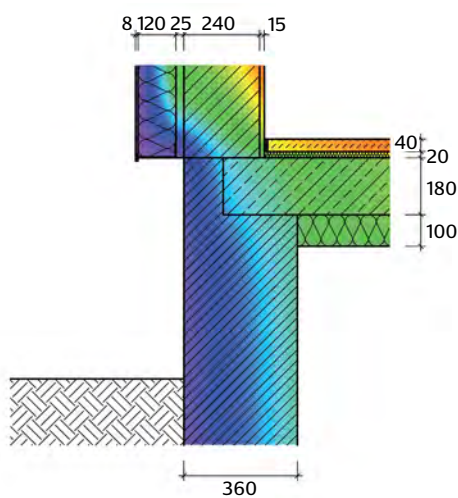


Abb. 67: Temperaturfeld eines ungedämmten Sockelanschlusses. Hier besteht eine hohe Tauwassergefahr. Die innere Oberflächentemperatur beträgt in der Kante von Kellerdecke und Außenwand nur 11,1°C.
 $F_{rsi} = 0,619$
 $\Psi = 0,6 \text{ W}/(\text{m}\cdot\text{K})$

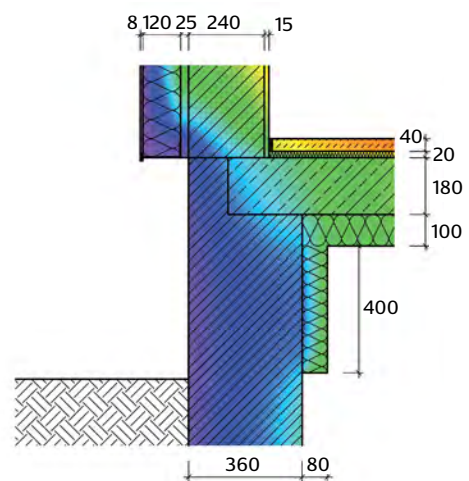


Abb. 68: Temperaturfeld eines ungedämmten Sockelanschlusses mit zusätzlich aufgebrachtener Dämmschürze auf der Innenseite. Hier sinkt die innere Oberflächentemperatur gegenüber dem Detail aus Abb. 67 noch weiter auf 10,1°C ab.
 $F_{rsi} = 0,602$
 $\Psi = 0,64 \text{ W}/(\text{m}\cdot\text{K})$

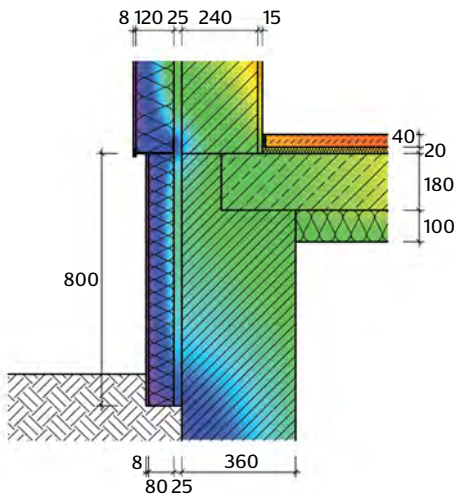


Abb. 69: Temperaturfeld einer Sockelausbildung mit eingebauter WDVS-Abschlusschiene aus Aluminium.

$$F_{Rst} = 0,732$$

$$\Psi = 0,37 \text{ W}/(\text{m}\cdot\text{K})$$

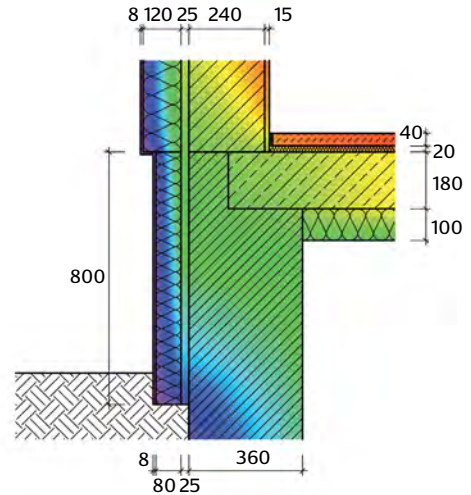


Abb. 70: Temperaturfeld eines Sockelanschlusses, bei dem auf die Abschlusschiene des WDVS verzichtet wurde. Gegenüber der Detailausbildung von Abb. 67 reduziert sich der Wärmeverlust um über 45 Prozent. Die Oberflächentemperatur auf der Innenseite beträgt nun $15,2^\circ\text{C}$.

$$F_{Rst} = 0,407$$

$$\Psi = 0,2 \text{ W}/(\text{m}\cdot\text{K})$$

4.3.4 Weitere Empfehlungen.

Neben den drei beschriebenen Details, die schlecht ausgebildete massive Wärmebrücken darstellen, gibt es noch eine Vielzahl von anderen Anschlusssituationen und Bereichen an der Gebäudehülle, die in ihrer Wärmebrückeneffektivität zu beachten sind.

In der Regel können flankierende Dämm-Maßnahmen oder das „Umhüllen“ von Bauteilen sowie einfache Konstruktionsänderungen dazu führen, dass der Wärmebrückeneffekt wesentlich reduziert wird.

Auf folgende Details und Anschlüsse sollte in der Gebäudesanierung ebenso verstärkt geachtet werden:

- Eine Balkonbrüstung oder die Attika eines Flachdachs können abgebrochen oder mit Dämmstoff eingepackt werden.
- Bei dem Anschluss oberste Geschossdecke/Giebelwand sollte die Giebelwand auf der Innenseite mit einem Dämmstreifen versehen werden.
- Die Mauerkronen von Giebel-, Gebäudetrenn- oder Innenwänden, die in die Dachdämmung einbinden, sollten mit einer Kopfdämmung versehen werden.
- Am Traufanschluss ist stets zu beachten, dass Fassaden- und Dachdämmung lückenlos aneinander stoßen können. In einigen Fällen muss mit einem Aufschiebling die Voraussetzung dafür hergestellt werden.
- Terrassenanschlüsse werden oft statisch/konstruktiv mit der Fassade verbunden. Hier sollte eine nachträgliche thermische Trennung erfolgen.
- Vorhandene Rolladenkästen müssen mit Dämmstoff ausgekleidet werden, sofern die Fenster nicht erneuert oder in der alten Bauebene verbleiben sollen. Bei an die Dämmebene vorgeführten Fenstern sollte der alte Rolllkasten stillgelegt und mit Dämmstoff ausgefüllt werden, sodass mit Mini-, Vorsatz- oder Vorbaurollkästen ein wärmebrückenarmer Fenstersturz ausgebildet werden kann.

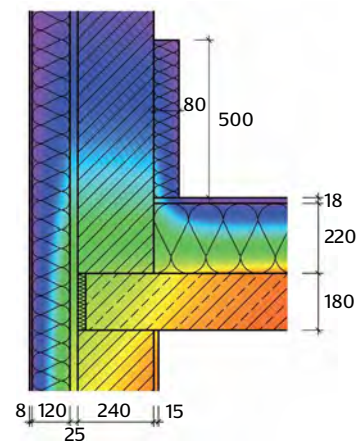


Abb. 71: Temperaturfeld eines wärmebrückentechnisch optimierten Anschlusses „oberste Geschossdecke/Giebelwand“. Verzichtet man auf den 8-cm-Dämmstreifen auf der Innenseite der Giebelwand, würde der Ψ -Wert um 75 Prozent auf $0,14 \text{ W}/(\text{m}\cdot\text{K})$ ansteigen.

$$F_{Rst} = 0,822$$

$$\Psi = 0,08 \text{ W}/(\text{m}\cdot\text{K})$$

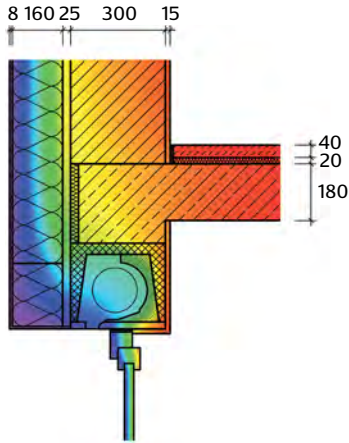


Abb. 72: Temperaturfeld eines Fenstersturzes mit 16 cm WDVS und nachträglich gedämmtem Rolllkasten

$$F_{\text{Rsl}} = 0,878$$

$$\Psi = 0,24 \text{ W}/(\text{m}\cdot\text{K})$$

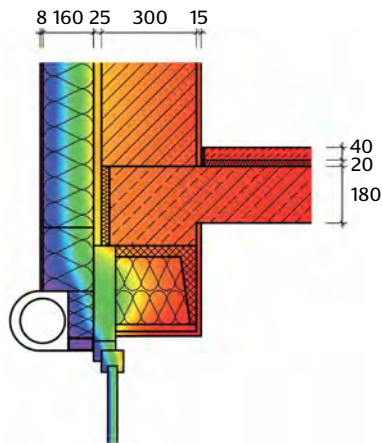


Abb. 73: Temperaturfeld einer wärmebrückenoptimierten Fenstersturzausbildung. Mauerwerksbündiger Fenstereinbau und ausgedämmter Altrollokasten sowie Einbau eines Vorsatzrollos. Diese Konstruktion kann als wärmebrückenfrei bezeichnet werden.

$$F_{\text{Rsl}} = 0,944$$

$$\Psi = -0,01 \text{ W}/(\text{m}\cdot\text{K})$$

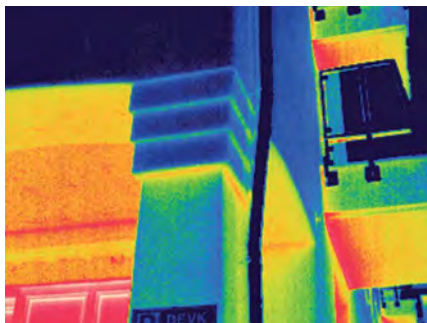


Abb. 74: Thermografieaufnahme eines Stützenkopfes, der mit Dämmstoffschürzen verkleidet wurde, sodass die Wärmebrückenwirkung massiv reduziert wurde (vgl. Abb. 14–16).

- Zwischen Fensterbank und Mauerwerk an der Brüstung muss eine Dämmlage, die sich an den Fensterrahmen anfügt, eingebaut werden.
- Eine Dachbodenluke kann mit einem Dämmstoffdeckel versehen werden.
- Aufsteigende Wände oder Stützen bei Hofdurchfahrten sollten bei außen gedämmten Decken eine Dämmschürze am oberen Anschluss erhalten. Die vollflächige Dämmung der Wände ist in der Regel aufgrund des beengten Raumangebots der Durchfahrt nicht möglich. Befinden sich hinter den Wänden beheizte Räume, sollte zusätzlich eine Innendämmung angebracht werden.
- Einbindende Wände bei Innendämm-Maßnahmen sollten für eine Wärmebrückenminimierung Dämmkeile im Anschlussbereich erhalten.
- Um eine Dämmstoffaussparung zu vermeiden, ist eine Deckenbeleuchtung abzumontieren und später wieder auf der Kellerdeckendämmung zu befestigen. Ebenso ist bei Fassadenlampen vorzugehen, wenn ein Wärmedämmverbundsystem aufgebracht wird.
- Um die Wärmebrückenwirkung von Sparren in der Dachdämmung zu reduzieren, sollte entweder eine vollflächige Aufsparrendämmung montiert werden oder bei einer zusätzlichen Dämmung auf der Innenseite die Unterkonstruktion quer zum Sparren verlaufen. Eine Erhöhung des Sparrenquerschnitts durch Aufdopplung in Sparrenrichtung ist nicht vorteilhaft.
- Kellerunterzüge sollten komplett eingepackt werden, sofern es die Durchgangshöhe zulässt.

Diese Lösungsvorschläge werden sicher nicht alle Möglichkeiten abdecken können. Sie stoßen an einigen Stellen auch an konstruktive Grenzen. Ausschlaggebend ist es, jedes vorhandene Detail zu betrachten und eine individuelle Kompensationsmaßnahme zu erarbeiten. Es ist aber vom Planer immer darauf zu achten, dass die entworfenen Wärmebrückendetails auch auf der Baustelle handwerklich umsetzbar sein müssen.

Ganz gleich, ob es darum geht, die Gleichwertigkeit gemäß Beiblatt 2 für die EnEV-Wärmeschutzberechnung nachzuweisen, die Tauwassergefahr auszuschließen oder den zusätzlichen Energieverlust zu minimieren, es stehen genügend geeignete Maßnahmen zur Verfügung, das Wärmebrückenproblem lösen zu können. Eine qualifizierte Bewertung, eine detaillierte Planung und die fachgerechte Ausführung sind für die Umsetzung einer annähernden wärmebrückenfreien Gebäudehülle aber stets erforderlich.

5 Anhang.

5.1 DIN-Normen.

Beim detaillierten Wärmebrückennachweis sind neben der in Kap. 3.3 beschriebenen Vorgehensweise auch folgende Normen und gesetzliche Vorschriften zu beachten:

- Verordnung über energiesparenden Wärmeschutz und energiesparende Anlagentechnik bei Gebäuden (Energieeinsparverordnung (EnEV))
- DIN 4108-2: 2013-02, Wärmeschutz und Energie-Einsparungen in Gebäuden. Teil 2: Mindestanforderungen an den Wärmeschutz. DIN Deutsches Institut für Normung, Berlin
- DIN V 4108-6:2003-06, Wärmeschutz und Energie-Einsparung in Gebäuden – Teil 6: Berechnung des Jahresheizwärme- und des Jahresheizenergiebedarfs. DIN Deutsches Institut für Normung, Berlin
- DIN 4108 Beiblatt 2:2006-03, Wärmeschutz und Energie-Einsparungen in Gebäuden – Wärmebrücken – Planungs- und Ausführungsbeispiele. DIN Deutsches Institut für Normung, Berlin
- DIN EN ISO 10211: 2008-04, Wärmebrücken im Hochbau – Wärmeströme und Oberflächentemperaturen – Detaillierte Berechnungen (ISO 10211:2007). DIN Deutsches Institut für Normung, Berlin
- DIN EN ISO 10077-2: 2012-06, Wärmetechnisches Verhalten von Fenstern, Türen und Anschlüssen – Berechnung des Wärmedurchgangskoeffizienten – Teil 2: Numerisches Verfahren für Rahmen (ISO 10077-2:2012). DIN Deutsches Institut für Normung, Berlin

5.2 Weiterführende Literatur.

Hauser, Gerd; Stiegel, Horst (2006): Wärmebrücken-katalog für Modernisierungs- und Sanierungsmaßnahmen zur Vermeidung von Schimmelpilzen. Stuttgart: Fraunhofer-IRB-Verl. (Bauforschung für die Praxis, Bericht 74).

Spitzner, Martin H. (2005): Dauerthema Wärmebrücken. Praxishinweise zur Anwendung von DIN 4108 Beiblatt 2 und zum energetischen Einfluß von Wärmebrücken. In: Bauphysik, Jg. 27, H. 3, S. 246 – 252.

Tichelmann, Karsten (2005): Wärmebrücken-Atlas. Trockenbau Stahl-Leichtbau Bauen im Bestand. Köln: Müller.

Willems, Wolfgang; Schild, Kai (2007): Wärmebrücken Berechnung – Bilanzierung – Vermeidung: Bauphysik-Kalender 2007. Berlin: Ernst & Sohn, S. 477 – 519

6 Impressum.



Gefördert durch:



Bundesministerium
für Wirtschaft
und Energie

aufgrund eines Beschlusses
des Deutschen Bundestages

Wärmebrücken in der Bestandssanierung.
Leitfaden für Fachplaner und Architekten.

Herausgeber.

Deutsche Energie-Agentur GmbH (dena)
Energieeffiziente Gebäude
Chausseestraße 128 a
10115 Berlin

Tel.: +49 (0)30 72 61 65-600

Fax: +49 (0)30 72 61 65-699

E-Mail.

expertenservice@dena.de

Internet.

www.dena-expertenservice.de

www.dena.de

Autoren.

Rainer Feldmann
Thomas Becker
ENERGIE & HAUS

Aktualisierung.

Oliver Krieger
Peter Pannier

Redaktion.

Nicole Pillen, Nana Doerrie, Oliver Krieger, Peter Pannier, Katharina Bensmann,
Christian Stolte (Bereichsleiter)

Layout.

Katrin Schek, kursiv, Berlin
Aktualisierung durch PROFORMA, Berlin

Druck.

Westkreuz-Druckerei Ahrens KG Berlin

Fotos und Grafiken.

Alle dena, bis auf Abb. 24, 26, 28, bei denen gilt: Wiedergabe mit Erlaubnis
des DIN Deutschen Institut für Normung e. V. Maßgebend für das Anwenden
der DIN-Norm ist deren Fassung mit dem neusten Ausgabedatum, die bei der
Beuth Verlag GmbH, Burggrafstraße 6, 10787 Berlin, erhältlich ist.

Stand.

12/2015

Alle Rechte sind vorbehalten. Die Nutzung steht unter dem Zustimmungsvorbehalt der dena.

Sämtliche Inhalte wurden mit größtmöglicher Sorgfalt und nach bestem Wissen erstellt. Die dena übernimmt keine Gewähr für die Aktualität, Richtigkeit oder Vollständigkeit der bereitgestellten Informationen. Für Schäden materieller oder immaterieller Art, die durch Nutzung oder Nichtnutzung der dargebotenen Informationen unmittelbar oder mittelbar verursacht werden, haftet die dena nicht, sofern ihr nicht nachweislich vorsätzliches oder grob fahrlässiges Verschulden zur Last gelegt werden kann.

